

C85

MINIDUMPER

HI



Honda



GX 390

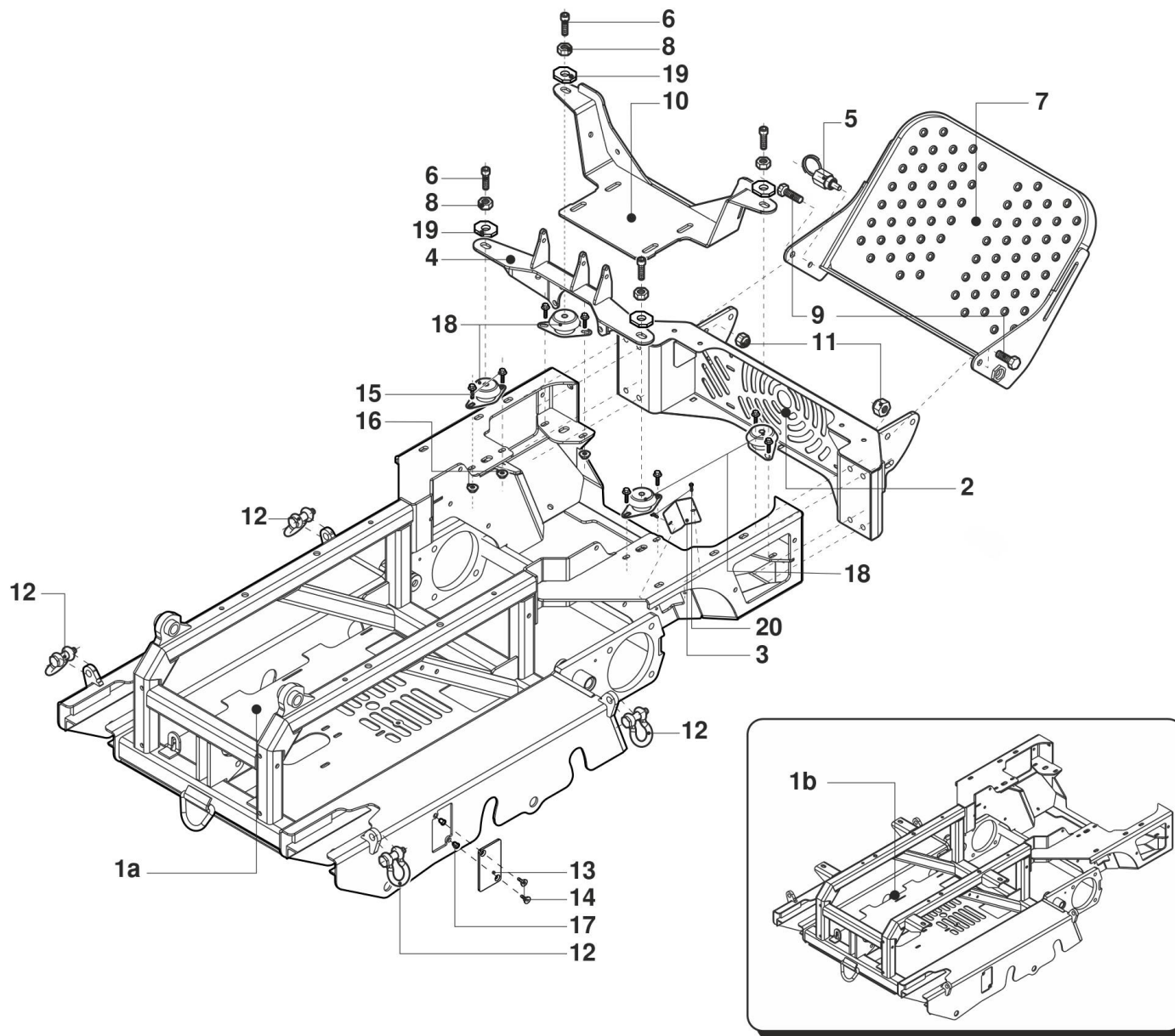
Spare parts catalogue

C85_H3_HI

Index

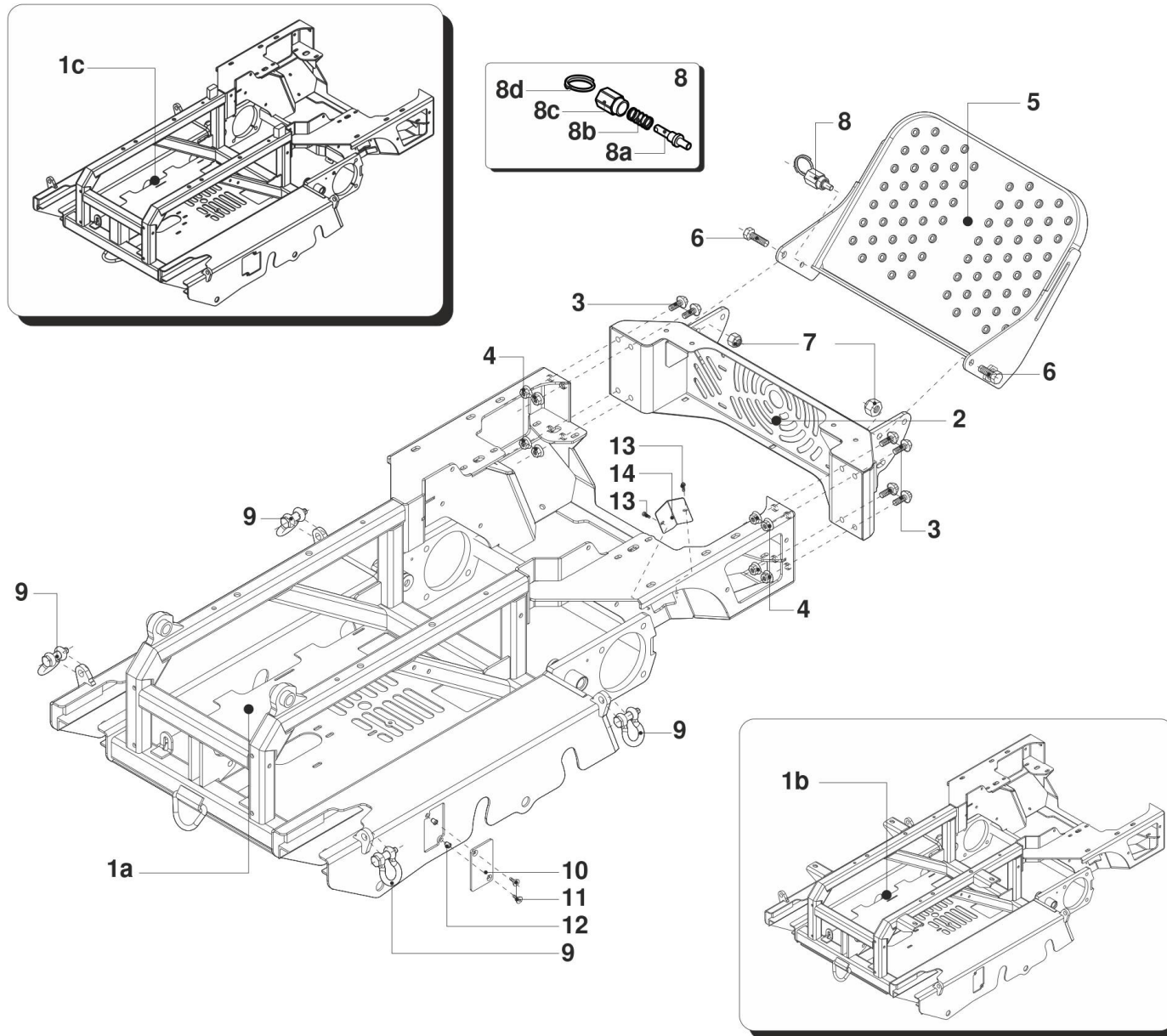
UNDERCARRIAGE (Valid up to S/N CRM1385UKF0E01276)	4
UNDERCARRIAGE (Valid from S/N CRM1385ECJ01866 to S/N CRM1385ZEL0B62183)	6
UNDERCARRIAGE (Valid from S/N CRM1385EAL0C62843)	8
ENGINE / PUMP (Valid up to S/N CRM1085EAF0H01892)	10
ENGINE ASSEMBLY (Valid from S/N CRM1085EPF0H01903)	12
PUMP ASSEMBLY (Valid from S/N CRM1085EPF0H01903)	14
TRANSMISSION (Valid up to S/N CRM1085EKG0B08657)	16
TRANSMISSION (Valid from S/M CRM1385UHG0C09009 to S/N CRM1385UTH0A18194)	18
TRANSMISSION (Valid since 01/01/2017 until 05/31/2018)	20
TRANSMISSION (VALID FROM 06/01/2018 UNTIL 12/31/2018)	23
TRANSMISSION	26
TRANSMISSION	29
TRANSMISSION (Valid from S/N CRM1485UHL0C63305)	31
LINKAGE	33
CONTROL CABLES (Valid until 06/26/2018)	35
CONTROL CABLES (Valid since 06/27/2018)	37
CONTROL CABLES (rev.2)	39
HI-TIP SYSTEM (Valid up to S/N CRM1385EHL0C62909)	41
HI-TIP SYSTEM (Valid from S/N CRM1385EHL0C63008)	43
SKIP HI	45
SKIP HI	47
HYDRAULIC OIL TANK / DISTRIBUTOR (Valid up to S/N CRM1385ZEL0B62183)	49
HYDRAULIC OIL TANK / DISTRIBUTOR (Valid from S/N CRM1385EAL0C62843)	51
GRUPPO SERBATOIO OLIO / DISTRIBUTORE (Rev2)	53
HYDRAULIC SYSTEM (TRACTION) (Valid up to S/N CRM1385EHL0C62909)	55
HYDRAULIC SYSTEM (TRACTION) (Valid from S/N CRM1385EHL0C63008 to S/N CRM1385EJL0E67056)	57
HYDRAULIC SYSTEM (TRACTION) (Valid from S/N CRM1485EKL0E67067)	59
HYDRAULIC SYSTEM (SERVICES) (Valid up to S/N CRM1385ZEL0B62183)	61
HYDRAULIC SYSTEM (SERVICES)	63
HYDRAULIC SYSTEM (SERVICES)	65

HYDRAULIC SYSTEM (SKIP HI)	67
HYDRAULIC SYSTEM (SKIP HI)	69
BODYWORK (Valid up to S/N CRM1385UCF0H02035)	71
BODYWORK (Valid from S/N CRM1085EJF0L02618 to S/N CRM1085EPF0R04917)	73
BODYWORK (Valid from S/N CRM1085ETF0S05236)	75
ENGINE BONNET	77
ELECTRICAL SYSTEM (Valid until 1/01/2016)	79
ELECTRICAL SYSTEM (Validity from 1/01/2016 until 05/31/2018)	81
ELECTRICAL SYSTEM (Valid since 6/01/2018)	83
INTAKE / EXHAUST (Valid until 10/31/2015)	85
INTAKE / EXHAUST (Valid since 11/1/2015 until 02/28/2018)	87
INTAKE / EXHAUST (Valid since 03/01/2018)	89
ADDITIONAL OUTPUT (Valid up to S/N CRM13859PK0E49929)	91
ADDITIONAL OUTPUT (Valid from S/N CRM13855PK0E50138 to S/N CRMC85Y2CMOS03684)	93
ADDITIONAL OUTPUT (Valid from S/N CRMC85Y2LNOC04570)	95
VALID UP TO S/N CRM1385PCF0M03421	97
VALID FROM S/N CRM1385ZCF0P03461 TO S/N CRM1385ZKJ0E36047	99
VALID FROM S/N CRM1385UHJ0E36322	101
VALIDO FINO A MATR. CRM1385PCF0M03421	103
VALIDO DA MATR. CRM1385ZCF0P03461 A MATR. CRM1385ZKJ0E36047	105
VALIDO DA MATR. CRM1385UHJ0E36322	107



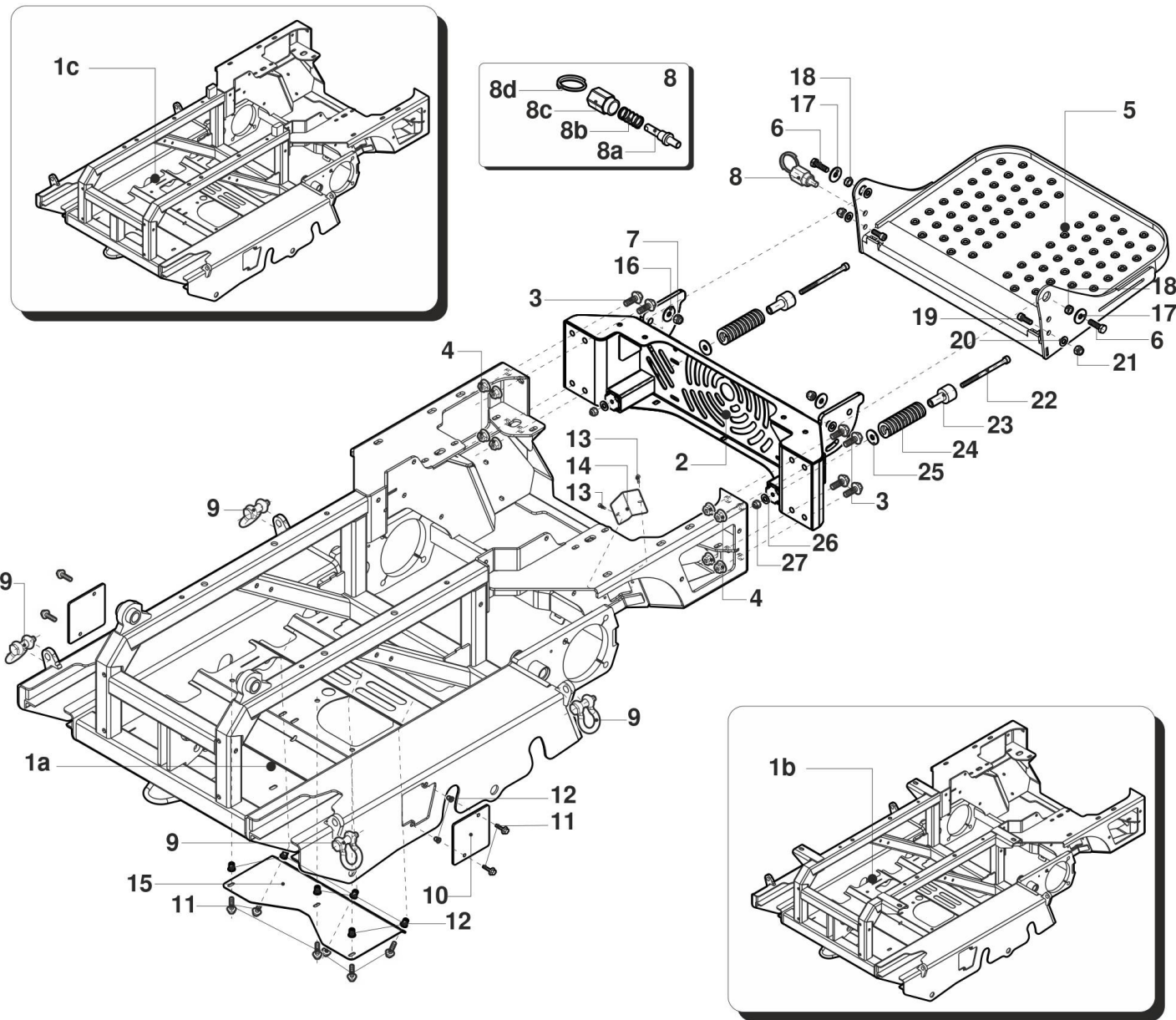
CRD.16.001.0

#	Code	Description	Specification	UM	Qty
1a	C4200.00.10	CHASSIS	RI-AC-ACW	NR	1
1b	C4200.00.12	HI-HIACW FRAME	Hi-Tip	NR	1
2	C4200.15.01	CHASSIS		NR	1
3	C4200.14.16	CARTERINO		NR	1
4	C4200.03.13	SUPPORT		NR	1
5	C3000.27.04	PLATFORM STOP		NR	1
6	C0190.05.06	SCREW T.C.E.I.	M12x45	NR	4
7	C4200.02.04	PLATFORM		NR	1
8	C2023.01.00	NUT	M12	NR	4
9	C2073	T.E. PIN M12*30	M12x30	NR	2
10	C4200.03.22	PLATE	Vers. Benzina	NR	1
11	C2023	NUT	M12	NR	2
12	C0280.00.04	HEART CRICKET	7/16"	NR	4
13	C1195	COVER		NR	2
14	C2040	LIVES	M6x15	NR	2
15	C0190.33.02	FLANGED TE SCREW 8X20 ZN	M8x20	NR	8
16	C2092	NUT	M8	NR	8
17	C2063	INSERT	M6	NR	12
18	C0095.00.13	ANTI-VIBRATION	45 shore	NR	4
19	C4200.03.04	ENGINE PLATE FIXING		NR	4
20	C2087	FLANGED SCREW 6X16	M6x16	NR	2



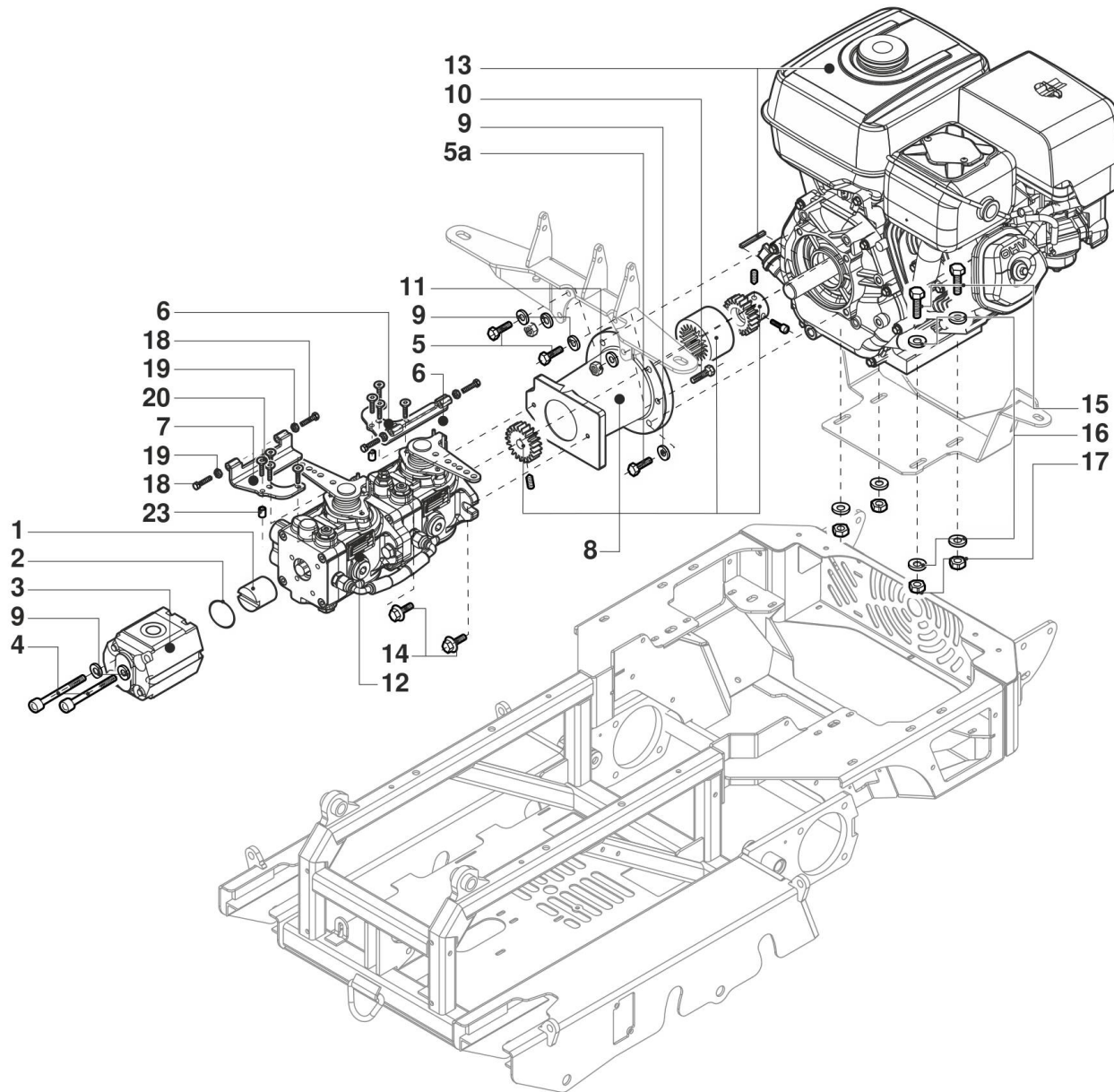
CRD.17.001.0

#	Code	Description	Specification	UM	Qty
1a	C4200.00.10	CHASSIS	RI-AC-ACW	NR	1
1b	C4200.00.12	HI-HIACW FRAME	Hi-Tip	NR	1
1c	C4200.00.08	C85 RIX FRAME	RIX	NR	1
2	C4200.15.01	CHASSIS		NR	1
3	C2038	FLANGED SCREW 10X30	M10x30	NR	8
4	C2019	M10 FLANGED NUT	M10	NR	8
5	C4200.02.04	PLATFORM		NR	1
6	C2073	T.E. PIN M12*30	M12x30	NR	2
7	C2023	NUT	M12	NR	2
8	C3000.27.04	PLATFORM STOP		NR	1
8a	C3000.27.03	PISTON		NR	1
8b	C3000.27.06	SPRING D.18X1.5		NR	1
8c	C3000.27.02	BODY LOCKING MECHANISM		NR	1
8d	C3000.27.07	SPRING RING		NR	1
9	C0280.00.04	HEART CRICKET	7/16"	NR	4
10	C1195	COVER		NR	2
11	C2040	LIVES	M6x15	NR	4
12	C0189.01.02	INSERT	M6	NR	2
13	C2087	FLANGED SCREW 6X16	M6x16	NR	2
14	C4200.14.16	CARTERINO		NR	1



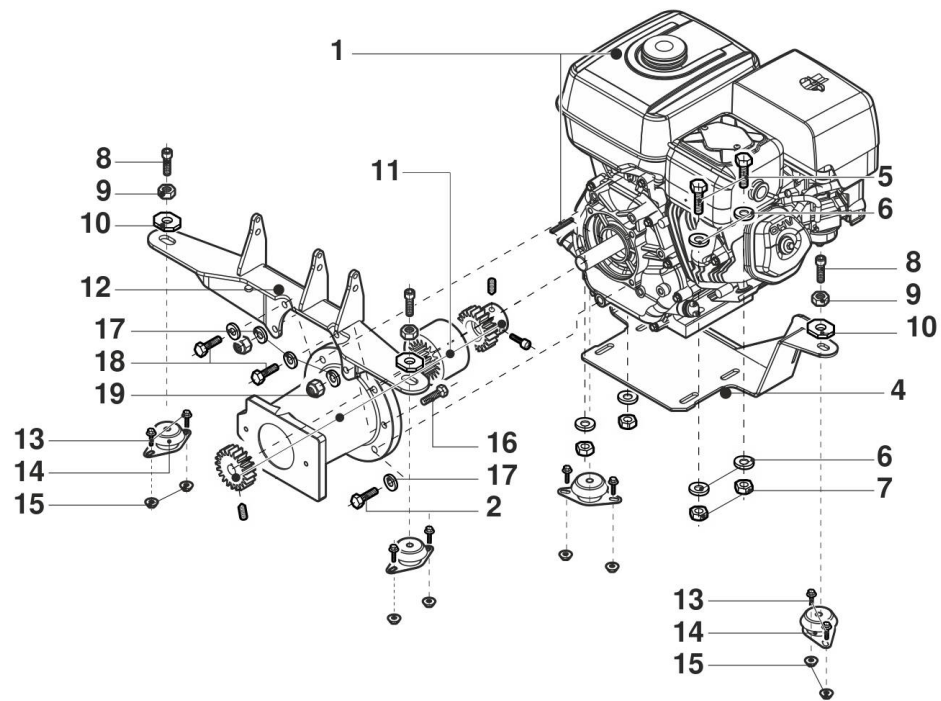
CRD.15.001.1

#	Code	Description	Specification	UM	Qty
1a	C4200.00.20	C85 CHASSIS	RI-AC-ACW-ML	NR	1
1b	C4200.00.22	C85 HI CHASSIS	HITIP / HITIP+ HITIP / HITIP+	NR	1
1c	C4200.00.28	SWIVEL C85 FRAME	RIX	NR	1
2	C4200.15.11	REAR BUMPER AMM. FOOTBOARD		NR	1
3	C2038	FLANGED SCREW 10X30	M10x30	NR	8
4	C2019	M10 FLANGED NUT	M10	NR	8
5	C4200.02.14	CUSHIONED PLATFORM		NR	1
6	C0190.25.05	T.E. SCREW	M12x40	NR	2
7	C2023	NUT	M12	NR	2
8	C3000.27.04	PLATFORM STOP		NR	1
8a	C3000.27.03	PISTON		NR	1
8b	C3000.27.06	SPRING D.18X1.5		NR	1
8c	C3000.27.02	BODY LOCKING MECHANISM		NR	1
8d	C3000.27.07	SPRING RING		NR	1
9	C0280.00.04	HEART CRICKET	7/16"	NR	4
10	C1195	COVER		NR	2
11	C0190.22.03	SCREW 6X20	M6x20	NR	10
12	C0189.01.02	INSERT	M6	NR	10
13	C2087	FLANGED SCREW 6X16	M6x16	NR	2
14	C4200.14.16	CARTERINO		NR	1
15	C4200.14.18	C8 OIL FILTER COVER CARD		NR	1
16	C0192.01.12	M12 WASHER	M12	NR	2
17	C0192.01.72	FLAT APRON WASHER	M12x36	NR	2
18	C3100.07.16	C3100.07.16		NR	2
19	C0190.04.03	SCREW T.C.E.I.	M10x25	NR	2
20	C2002	WASHER	M10	NR	2
21	C2022	NUT	M10	NR	2
22	C0190.03.15	SCREW T.C.E.I.	M8x120	NR	2
23	C0097.09.07	BLADE PLATE		NR	2
24	C0097.00.01	FOOTBOARD SPRING		NR	2
25	C2012.00.10	THICKENED WASHER D.10	M10	NR	2
26	C0192.01.08	FLAT WASHER M8	M8	NR	2
27	C0191.01.24	SELF-LOCKING NUT M8	M8	NR	2



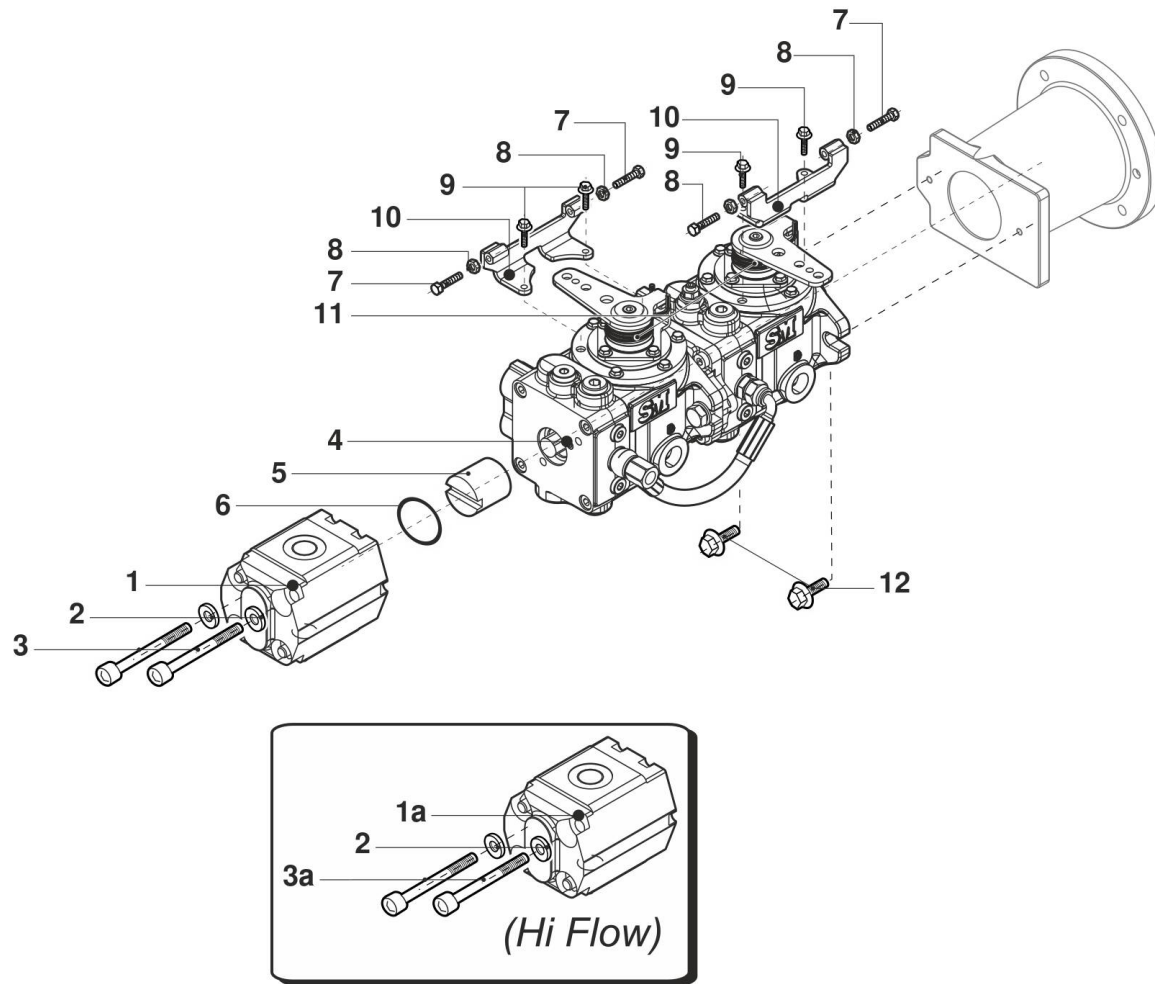
CRD.16.002.0

#	Code	Description	Specification	UM	Qty
1	C1022.01.00	BAYONET JOINT FOR PUMP		NR	1
2	C1141	O-RING	32x1,75	NR	1
3	C1103.00.01	PUMP		NR	1
4	C2069	LIVES	M8x90	NR	2
5	C2046	LIVES	UNF 5/16x1-1/4	NR	2
5a	C0190.93.04	LIVES	UNF 5/16x1	NR	2
6	C4220.03.21	PLATE		NR	1
7	C4220.03.20	PLATE		NR	1
8	C1256.01.01	GX390-LN100 COUPLING	cpt	NR	1
9	C2001	WASHER	M8	NR	4
10	C0190.23.03	T.E. SCREW M8X25	M8x25	NR	2
11	C2031	NUT	M8	NR	2
12	C4220.03.00	PUMP 85B	C13.85-C14.85	NR	1
13	C1128	HONDA GX 390AE ENGINE	Avv. Elettr.	NR	1
14	C2038	FLANGED SCREW 10X30	M10x30	NR	2
15	C2051	LIVES	M10x45	NR	4
16	C2002	WASHER	M10	NR	8
17	C2022	NUT	M10	NR	4
18	C4220.03.21	PLATE		NR	1
19	C2041	LIVES	M6x40	NR	4
20	C2030	NUT	M6	NR	4
21	C0190.02.02	SCREW T.C.E.I.	M6x12	NR	4
23	C4220.03.23	SPACER		NR	2



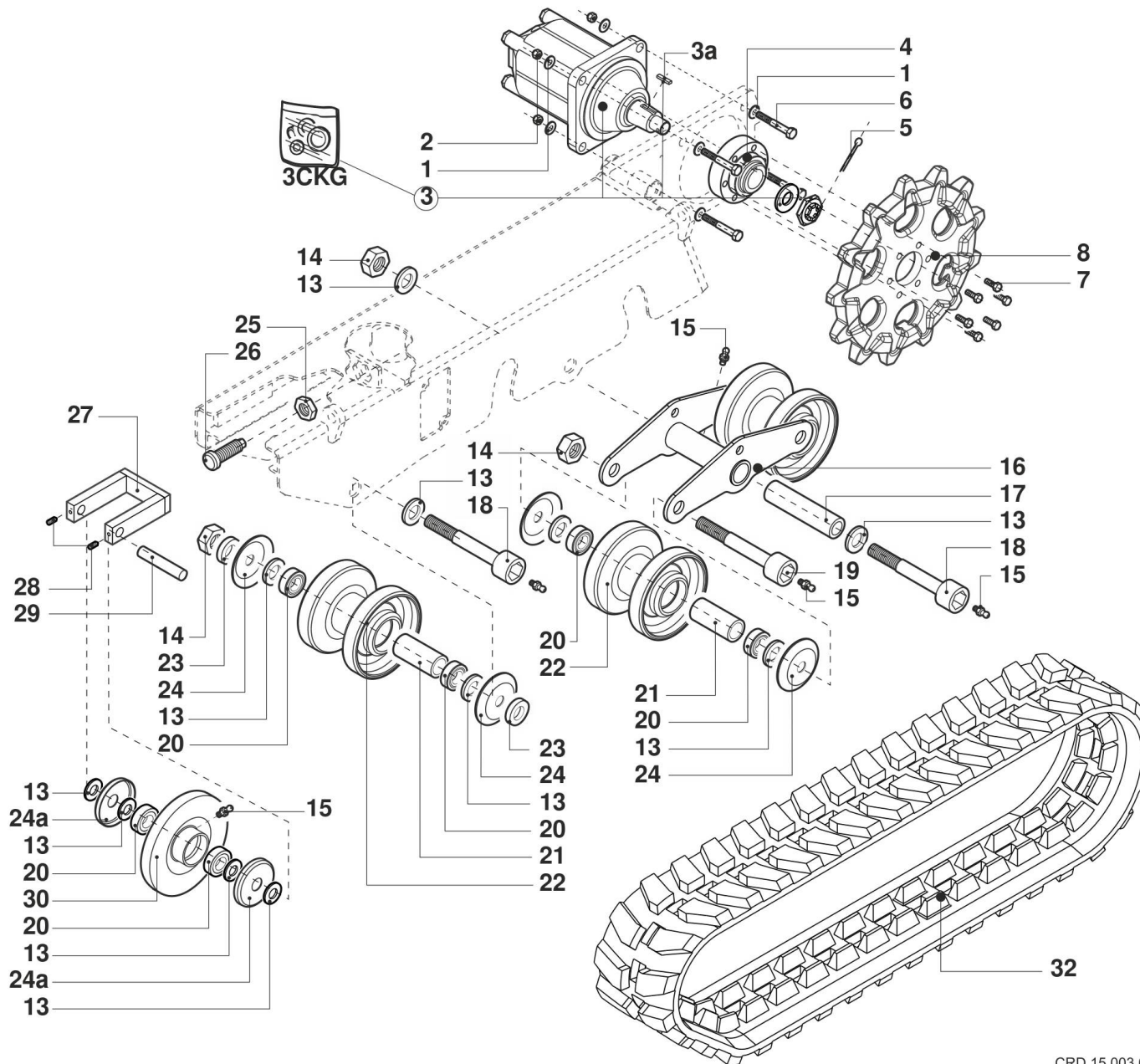
CRD.16.011.0

#	Code	Description	Specification	UM	Qty
1	C1128	HONDA GX 390AE ENGINE	Avv. Elettr.	NR	1
2	C0190.93.04	LIVES	UNF 5/16x1	NR	2
4	C4200.03.22	PLATE	Vers. Benzina	NR	1
5	C2051	LIVES	M10x45	NR	4
6	C2002	WASHER	M10	NR	8
7	C2022	NUT	M10	NR	4
8	C0190.05.06	SCREW T.C.E.I.	M12x45	NR	4
9	C0191.01.46	NUT	M12	NR	4
10	C4200.03.04	ENGINE PLATE FIXING		NR	4
11	C1256.01.01	GX390-LN100 COUPLING	cpt	NR	1
12	C4200.03.13	SUPPORT		NR	1
13	C0190.33.02	FLANGED TE SCREW 8X20 ZN	M8x20	NR	8
14	C0095.00.13	ANTI-VIBRATION	45 shore	NR	4
15	C2092	NUT	M8	NR	8
16	C0190.23.03	T.E. SCREW M8X25	M8x25	NR	2
17	C2001	WASHER	M8	NR	6
18	C0190.93.08	LIVES	UNF 5/16x1-1/4	NR	2
19	C2021	NUT	M8	NR	2



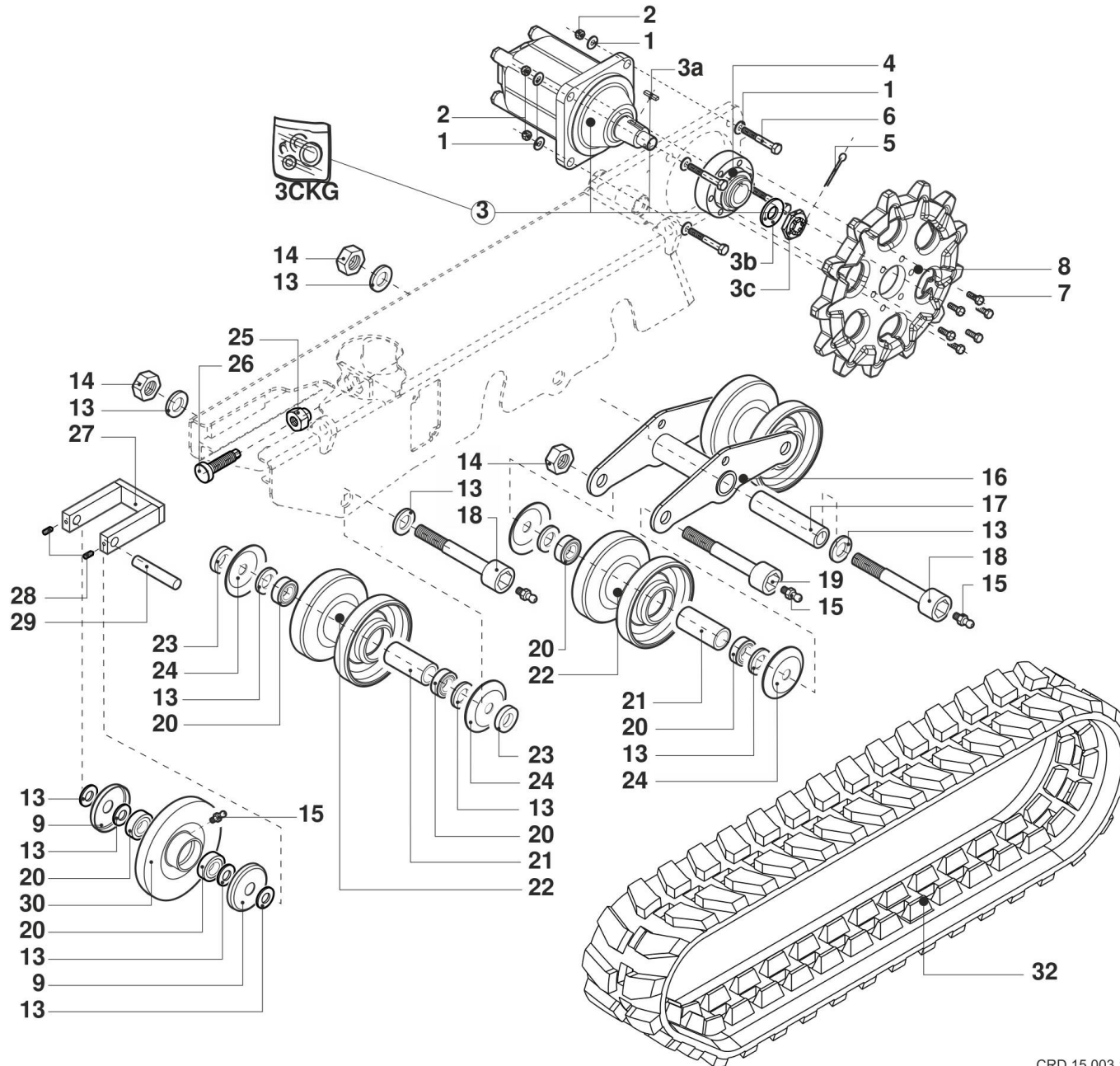
CRD.15.002.1

#	Code	Description	Specification	UM	Qty
1	C1103.00.01	PUMP		NR	1
1a	C1105	PUMP		NR	1
2	C2001	WASHER	M8	NR	4
3	C0190.03.12	SCREW T.C.E.I.	M8x90	NR	2
3a	C0190.03.22	SCREW T.C.E.I.	M8x95	NR	2
4	C4220.03.00	PUMP 85B	C13.85-C14.85	NR	1
4	C4220.03.01	85D PUMP	C10.85	NR	1
5	C1022.01.00	BAYONET JOINT FOR PUMP		NR	1
6	C1141	O-RING	32x1,75	NR	1
7	C2041	LIVES	M6x40	NR	4
8	C2030	NUT	M6	NR	4
9	C0190.02.02	SCREW T.C.E.I.	M6x12	NR	4
10	C4220.03.24	PUMP REGISTRATION PLATE S.85		NR	2
11	C4220.03.00.ML	SPRING		NR	2
12	C2038	FLANGED SCREW 10X30	M10x30	NR	2



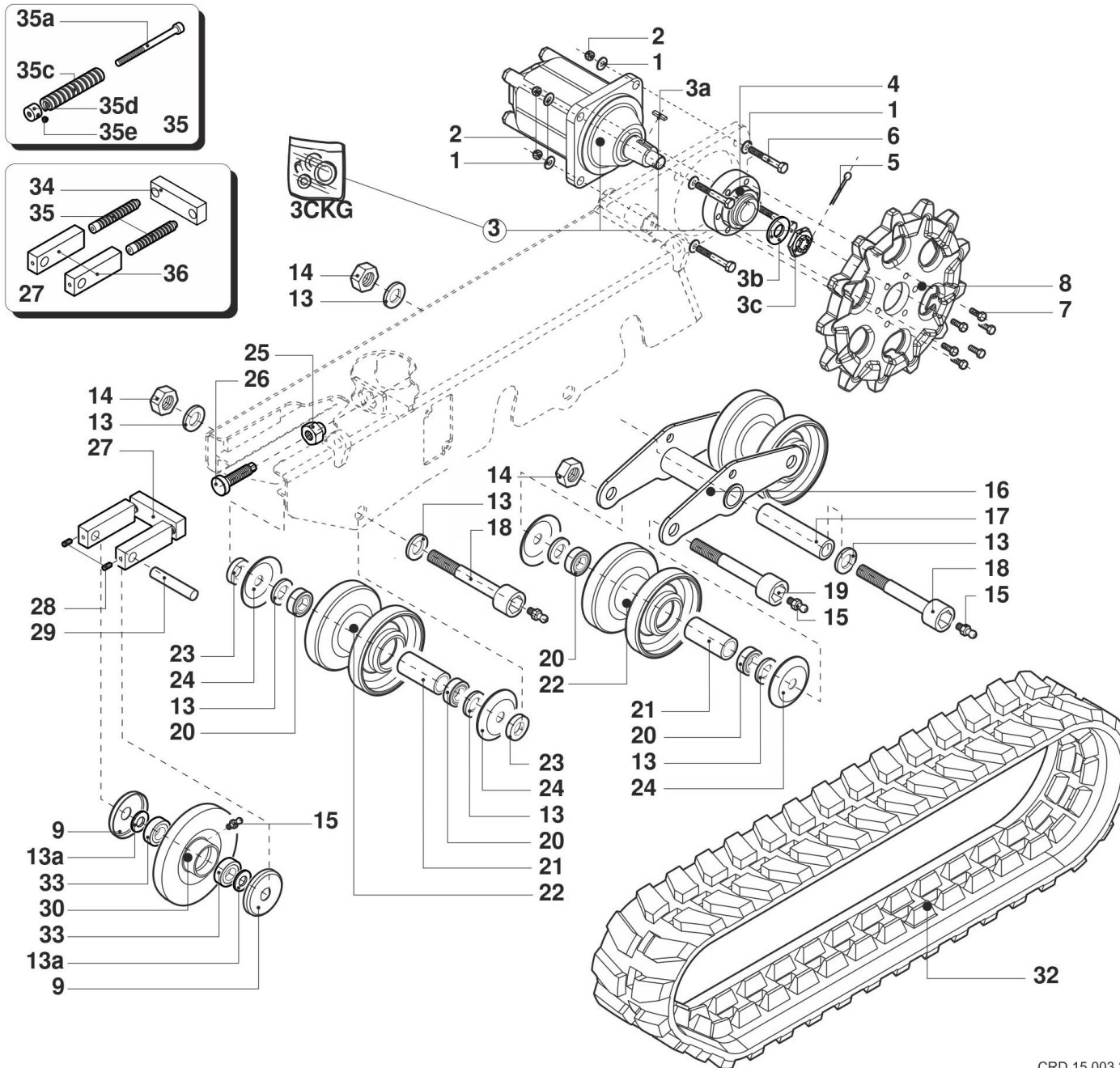
CRD.15.003.0

#	Code	Description	Specification	UM	Qty
1	C0192.01.12	M12 WASHER	M12	NR	16
2	C2023	NUT	M12	NR	8
3	C1074.00.05	HYDRAULIC MOTOR		NR	2
3a	C1023.00.21	BLOCK CLOSURE	6x6x20	NR	2
3CKG	C1074.00.05.KG	ENGINE GASKET KIT		NR	2
4	C1034.00.02	HUB		NR	2
5	C1001	PIN	4mm	NR	2
6	C0190.25.07	TE SCREW M12X50	M12x50	NR	4
7	C2036	LIVES	M10x30	NR	6
8	C1034.02.51	DRIVING WHEEL	C85	NR	2
13	C2004	WASHER	M20 ZN	NR	12
14	C2025	SELF-BLOCKING DICE	M20	NR	8
15	C0094.01.01	GREASER	M6	NR	8
16	C3040.05.00	BALANCER		NR	2
17	C1036.03.00	SPACER	21x30x146	NR	2
18	C2071.00.02	SCREW TCEI 20X180	M20x180	NR	4
19	C2071.00.01	SCREW TCEI 20X160	M20x160	NR	4
20	C1068	BEARING	6304	NR	16
21	C1046	SPACER	21x27x90	NR	4
22	C1036.00.50	ROLLER		NR	6
23	C1035.03.03	SPACER		NR	8
24	C1036.01.00	WASHER		NR	12
24a	C1036.05.04	WASHER	Ø20xØ71	NR	4
25	C2026.00.02	M20 LOW NUT	M20	NR	2
26	C1304.01.10	TENSIONER		NR	2
27	C1304.01.02	SUPPORT		NR	2
28	C2027	ROLLER SCREW	M8x20	NR	4
29	C1135	AXIS	Ø20	NR	2
30	C1035.00.70	IDLER WHEEL		NR	2
32	C4240.01.02	RUBBER TRACK	180 x 72k x 36	NR	2



CRD.15.003.1

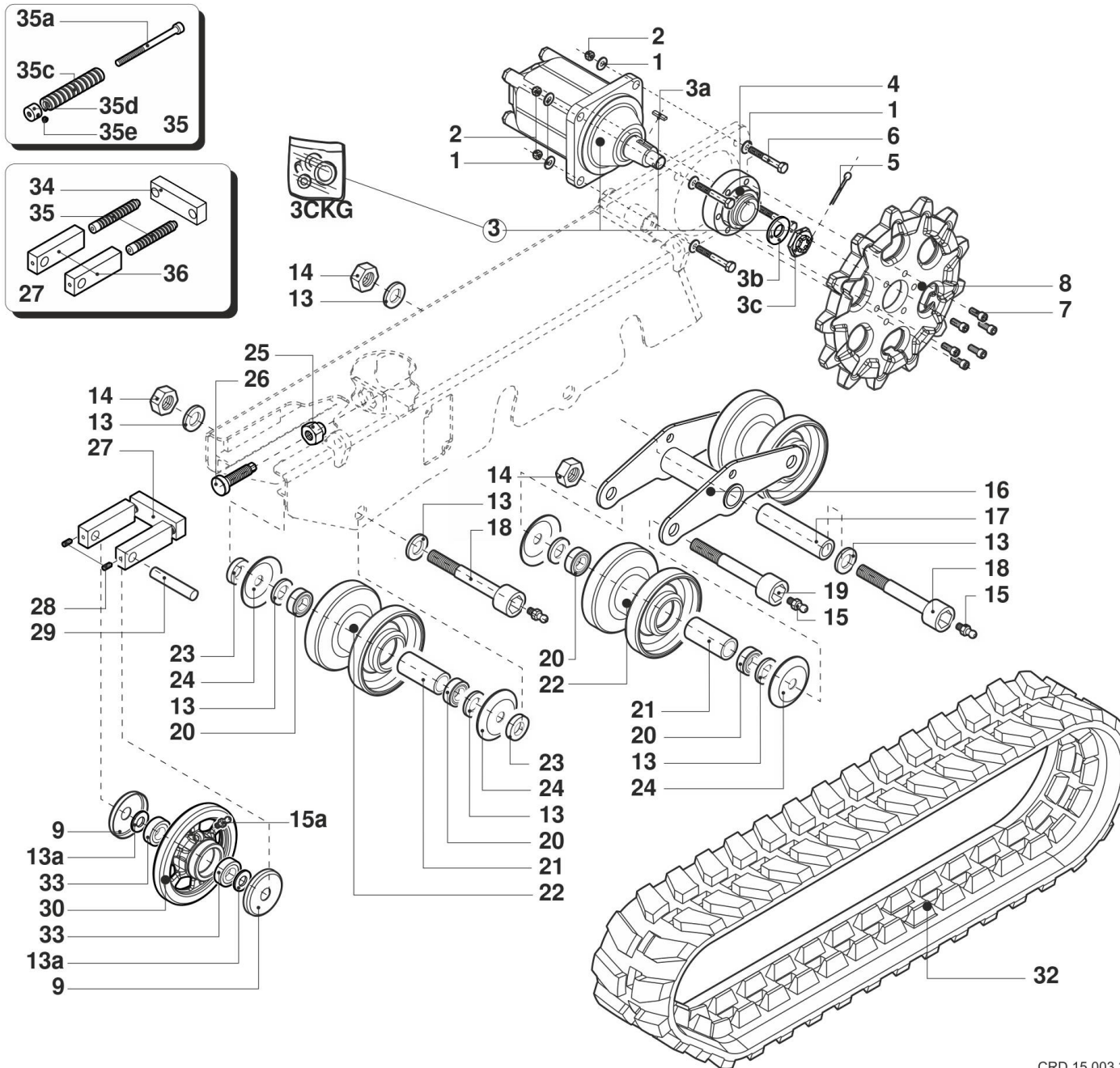
#	Code	Description	Specification	UM	Qty
1	C0192.01.12	M12 WASHER	M12	NR	16
2	C2023	NUT	M12	NR	8
3	C1074.00.05	HYDRAULIC MOTOR		NR	2
3a	C1023.00.21	BLOCK CLOSURE	6x6x20	NR	2
3b	C0192.01.20	WASHER	M20	NR	2
3c	C0191.02.20	CROWN NUT SERIES 85	M20x1.5	NR	2
3CKG	C1074.00.05.KG	ENGINE GASKET KIT		NR	2
4	C1034.00.02	HUB		NR	2
5	C1001	PIN	4mm	NR	2
6	C0190.25.07	TE SCREW M12X50	M12x50	NR	4
7	C0190.04.23	SCREW T.C.E.I.	M10x25 CI 12.9	NR	6
8	C1034.02.51	DRIVING WHEEL	C85	NR	2
9	C1036.05.04	WASHER	Ø20xØ71	NR	4
13	C2004	WASHER	M20 ZN	NR	20
14	C2025	SELF-BLOCKING DICE	M20	NR	8
15	C0094.01.01	GREASER	M6	NR	10
16	C3040.05.00	BALANCER		NR	2
17	C1036.03.00	SPACER	21x30x146	NR	2
18	C2071.00.02	SCREW TCEI 20X180	M20x180	NR	4
19	C2071.00.01	SCREW TCEI 20X160	M20x160	NR	4
20	C1068	BEARING	6304	NR	16
21	C1046	SPACER	21x27x90	NR	4
22	C1036.00.50	ROLLER		NR	6
23	C1035.03.03	SPACER		NR	8
24	C1036.01.00	WASHER		NR	12
25	C1304.01.12	NUT		NR	2
26	C1304.01.11	TENSIONER		NR	2
27	C1304.01.02	SUPPORT		NR	2
28	C2027	ROLLER SCREW	M8x20	NR	4
29	C1135	AXIS	Ø20	NR	2
30	C1035.00.70	IDLER WHEEL		NR	2
32	C4240.01.02	RUBBER TRACK	180 x 72k x 36	NR	2



CRD.15.003.2

#	Code	Description	Specification	UM	Qty
1	C0192.01.12	M12 WASHER	M12	NR	16
2	C2023	NUT	M12	NR	8
3	C1074.00.05	HYDRAULIC MOTOR		NR	2
3a	C1023.00.21	BLOCK CLOSURE	6x6x20	NR	2
3b	C0192.01.20	WASHER	M20	NR	2
3c	C0191.02.20	CROWN NUT SERIES 85	M20x1.5	NR	2
3CKG	C1074.00.05.KG	ENGINE GASKET KIT		NR	2
4	C1034.00.02	HUB		NR	2
5	C1001	PIN	4mm	NR	2
6	C0190.25.07	TE SCREW M12X50	M12x50	NR	4
7	C0190.04.23	SCREW T.C.E.I.	M10x25 Cl 12.9	NR	6
8	C1034.02.51	DRIVING WHEEL	C85	NR	2
9	C1036.05.04	WASHER	Ø20xØ71	NR	4
13	C2004	WASHER	M20 ZN	NR	16
13a	C0192.06.12	WASHER	sp. 1,5 mm	NR	16
14	C2025	SELF-BLOCKING DICE	M20	NR	8
15	C0094.01.01	GREASER	M6	NR	10
16	C3040.05.00	BALANCER		NR	2
17	C1036.03.00	SPACER	21x30x146	NR	2
18	C2071.00.02	SCREW TCEI 20X180	M20x180	NR	4
19	C2071.00.01	SCREW TCEI 20X160	M20x160	NR	4
20	C1068	BEARING	6304	NR	16
21	C1046	SPACER	21x27x90	NR	4
22	C1036.00.50	ROLLER		NR	6
23	C1035.03.03	SPACER		NR	8
24	C1036.01.00	WASHER		NR	12
25	C1304.01.12	NUT		NR	2
26	C1304.01.11	TENSIONER		NR	2
27	C1304.01.22	IDLER WHEEL SUPPORT KIT S.85		NR	2
28	C2027	ROLLER SCREW	M8x20	NR	4
29	C1135	AXIS	Ø20	NR	2
30	C1035.00.70	IDLER WHEEL		NR	2
32	C4240.01.02	RUBBER TRACK	180 x 72k x 36	NR	2
34	C1304.01.23	SUPPORT		NR	2
35	C0097.09.00	SPRING ASSEMBLY		NR	4
35a	C0190.03.14	SCREW T.C.E.I.	M8x110	NR	4
35c	C0097.04.02	TRACK TENSIONER SPRING		NR	4
35d	C0097.09.01	THREADED PLATE		NR	2
35e	C2029.00.01	CONICAL POINT GRADE M6X6	M6x6 Punta Conica	NR	4
36	C1304.01.24	SUPPORT		NR	4

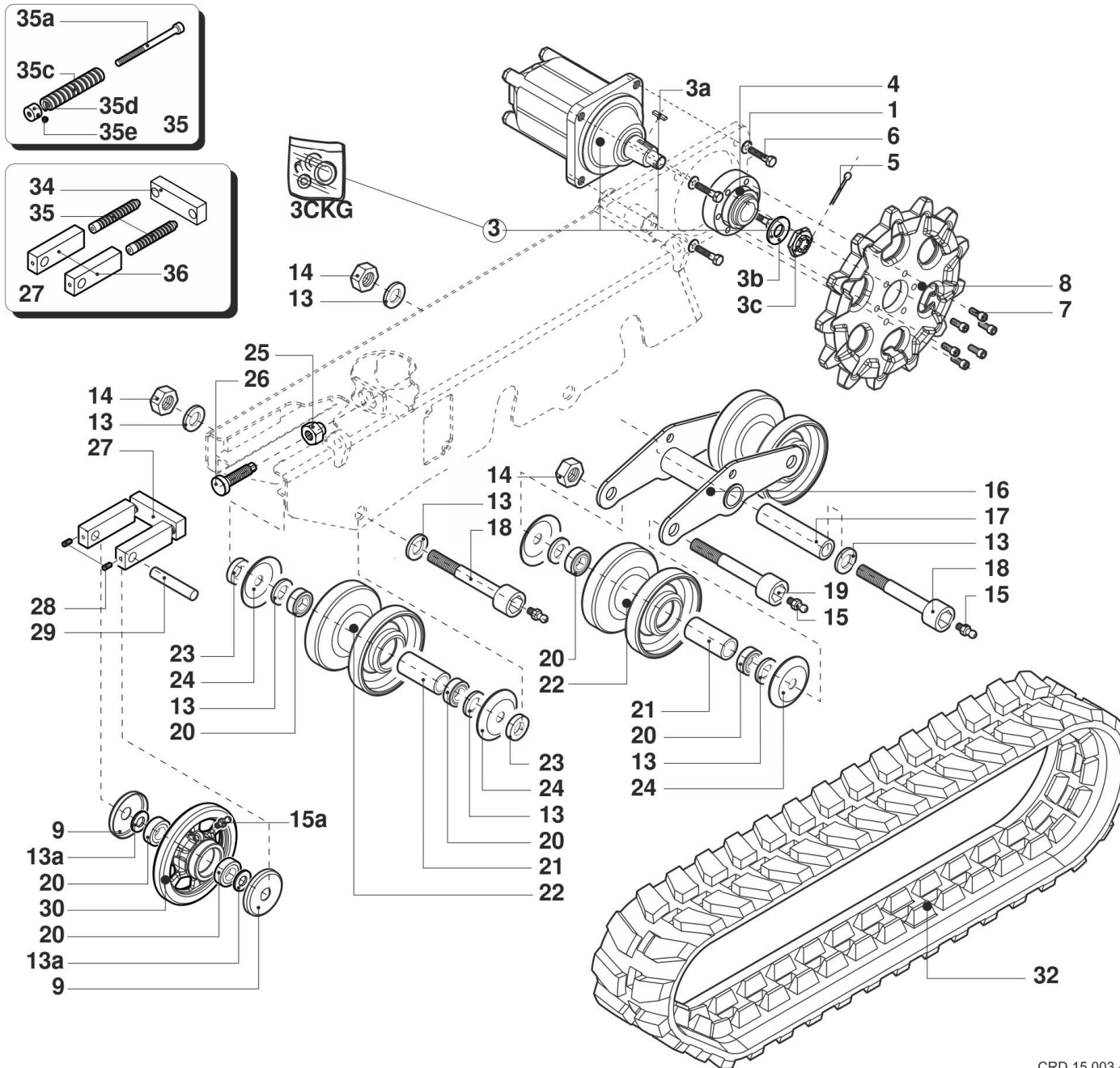
#	Code	Description	Specification	UM	Qty
---	------	-------------	---------------	----	-----



CRD.15.003.3

#	Code	Description	Specification	UM	Qty
1	C0192.01.12	M12 WASHER	M12	NR	16
2	C2023	NUT	M12	NR	8
3	C1074.00.05	HYDRAULIC MOTOR		NR	2
3a	C1023.00.21	BLOCK CLOSURE	6x6x20	NR	2
3b	C0192.01.20	WASHER	M20	NR	2
3c	C0191.02.20	CROWN NUT SERIES 85	M20x1.5	NR	2
3CKG	C1074.00.05.KG	ENGINE GASKET KIT		NR	2
4	C1034.00.02	HUB		NR	2
5	C1001	PIN	4mm	NR	2
6	C0190.25.07	TE SCREW M12X50	M12x50	NR	8
7	C0190.04.23	SCREW T.C.E.I.	M10x25 CI 12.9	NR	12
8	C1034.02.51	DRIVING WHEEL	C85	NR	2
9	C1036.05.04	WASHER	Ø20xØ71	NR	4
13	C2004	WASHER	M20 ZN	NR	20
13a	C0192.06.12	WASHER	sp. 1,5 mm	NR	4
14	C2025	SELF-BLOCKING DICE	M20	NR	8
15	C0094.01.01	GREASER	M6	NR	8
15a	C0094.01.04	M10 GREASER	M10	NR	2
16	C3040.05.00	BALANCER		NR	2
17	C1036.03.00	SPACER	21x30x146	NR	2
18	C2071.00.02	SCREW TCEI 20X180	M20x180	NR	4
19	C2071.00.01	SCREW TCEI 20X160	M20x160	NR	4
20	C1068	BEARING	6304	NR	16
21	C1046	SPACER	21x27x90	NR	6
22	C1036.00.50	ROLLER		NR	6
23	C1035.03.03	SPACER		NR	4
24	C1036.01.00	WASHER		NR	12
25	C1304.01.12	NUT		NR	2
26	C1304.01.11	TENSIONER		NR	2
27	C1304.01.22	IDLER WHEEL SUPPORT KIT S.85		NR	2
28	C2027	ROLLER SCREW	M8x20	NR	4
29	C1135	AXIS	Ø20	NR	2
30	C1035.00.71	IDLER WHEEL		NR	2
32	C4240.01.02	RUBBER TRACK	180 x 72k x 36	NR	2
34	C1304.01.23	SUPPORT		NR	2
35	C0097.09.00	SPRING ASSEMBLY		NR	4
35a	C0190.03.14	SCREW T.C.E.I.	M8x110	NR	4
35c	C0097.04.02	TRACK TENSIONER SPRING		NR	4
35d	C0097.09.01	THREADED PLATE		NR	4
35e	C2029.00.01	CONICAL POINT GRADE M6X6	M6x6 Punta Conica	NR	4

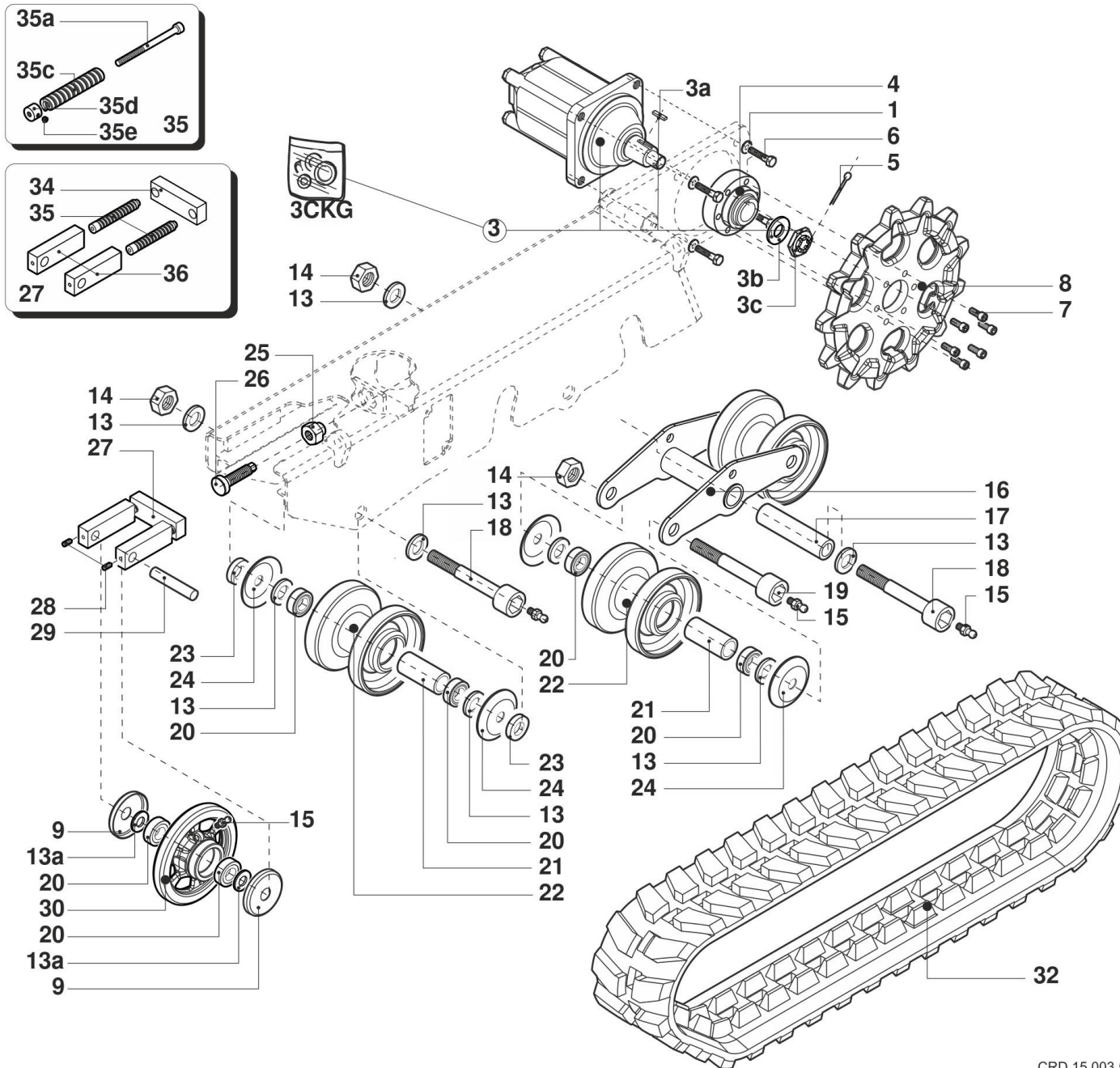
#	Code	Description	Specification	UM	Qty
36	C1304.01.24	SUPPORT		NR	4



CRD.15.003.4

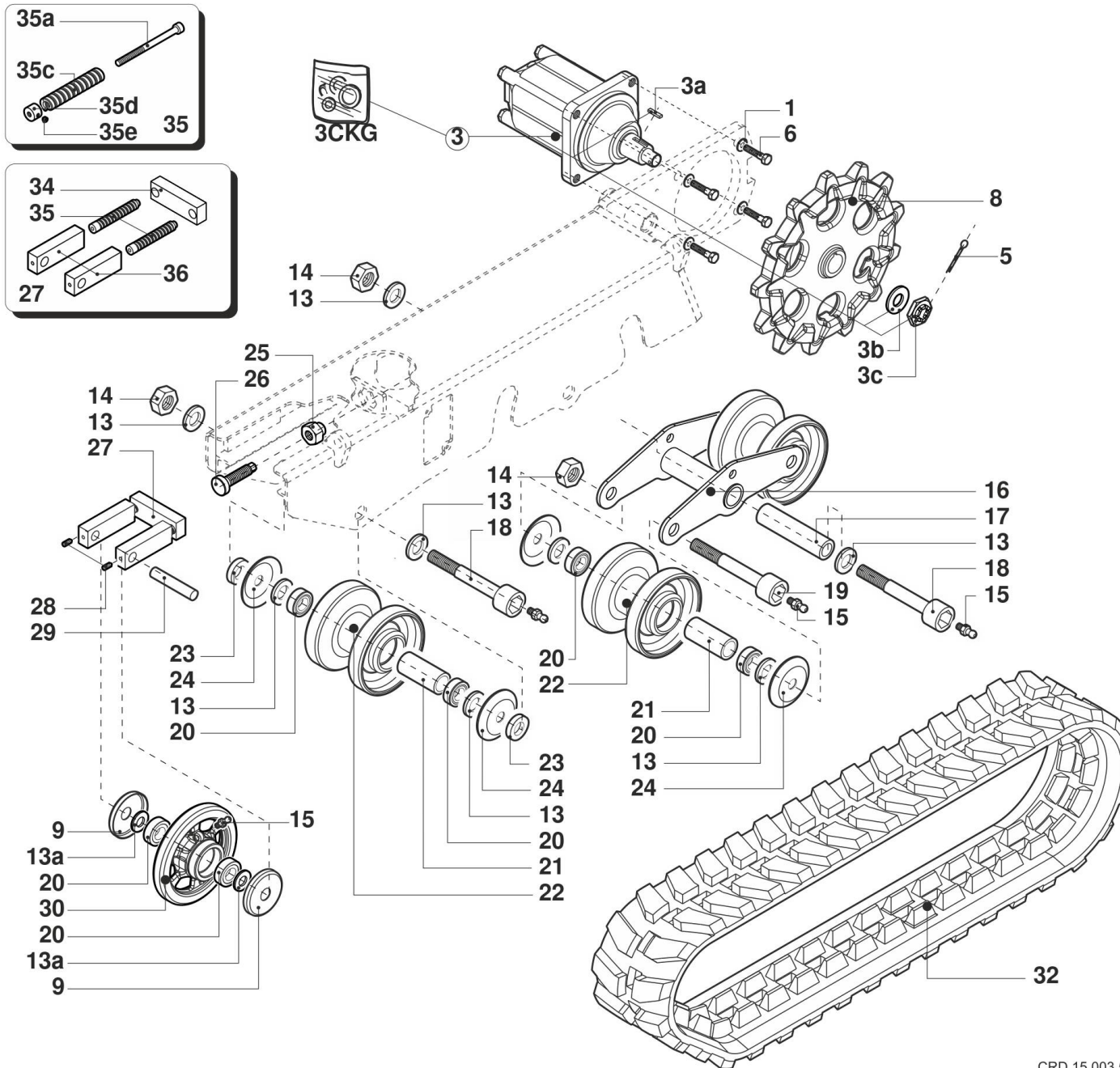
#	Code	Description	Specification	UM	Qty
1	C0192.01.12	M12 WASHER	M12	NR	8
3	C1074.00.25	HYDRAULIC MOTOR		NR	2
3a	C1023.00.21	BLOCK CLOSURE	6x6x20	NR	2
3b	C0192.01.20	WASHER	M20	NR	2
3c	C0191.02.20	CROWN NUT SERIES 85	M20x1.5	NR	2
3CKG	C1074.00.05.KG	ENGINE GASKET KIT		NR	2
4	C1034.00.02	HUB		NR	2
5	C1001	PIN	4mm	NR	2
6	C0190.25.04	TE PIN M12X35	M12x35	NR	8
7	C0190.04.23	SCREW T.C.E.I.	M10x25 CI 12.9	NR	12
8	C1034.02.51	DRIVING WHEEL	C85	NR	2
9	C1036.05.04	WASHER	Ø20xØ71	NR	4
13	C2004	WASHER	M20 ZN	NR	20
13a	C0192.06.12	WASHER	sp. 1,5 mm	NR	4
14	C2025	SELF-BLOCKING DICE	M20	NR	8
15	C0094.01.01	GREASER	M6	NR	8
15a	C0094.01.04	M10 GREASER	M10	NR	2
16	C3040.05.00	BALANCER		NR	2
17	C1036.03.00	SPACER	21x30x146	NR	2
18	C2071.00.02	SCREW TCEI 20X180	M20x180	NR	4
19	C2071.00.01	SCREW TCEI 20X160	M20x160	NR	4
20	C1068	BEARING	6304	NR	16
21	C1046	SPACER	21x27x90	NR	6
22	C1036.00.50	ROLLER		NR	6
23	C1035.03.03	SPACER		NR	4
24	C1036.01.00	WASHER		NR	12
25	C1304.01.12	NUT		NR	2
26	C1304.01.11	TENSIONER		NR	2
27	C1304.01.22	IDLER WHEEL SUPPORT KIT S.85		NR	2
28	C2027	ROLLER SCREW	M8x20	NR	4
29	C1135	AXIS	Ø20	NR	2
30	C1035.00.71	IDLER WHEEL		NR	2
32	C4240.01.02	RUBBER TRACK	180 x 72k x 36	NR	2
34	C1304.01.23	SUPPORT		NR	2
35	C0097.09.00	SPRING ASSEMBLY		NR	4
35a	C0190.03.14	SCREW T.C.E.I.	M8x110	NR	4
35c	C0097.04.02	TRACK TENSIONER SPRING		NR	4
35d	C0097.09.01	THREADED PLATE		NR	4
35e	C2029.00.01	CONICAL POINT GRADE M6X6	M6x6 Punta Conica	NR	4
36	C1304.01.24	SUPPORT		NR	4

#	Code	Description	Specification	UM	Qty
---	------	-------------	---------------	----	-----



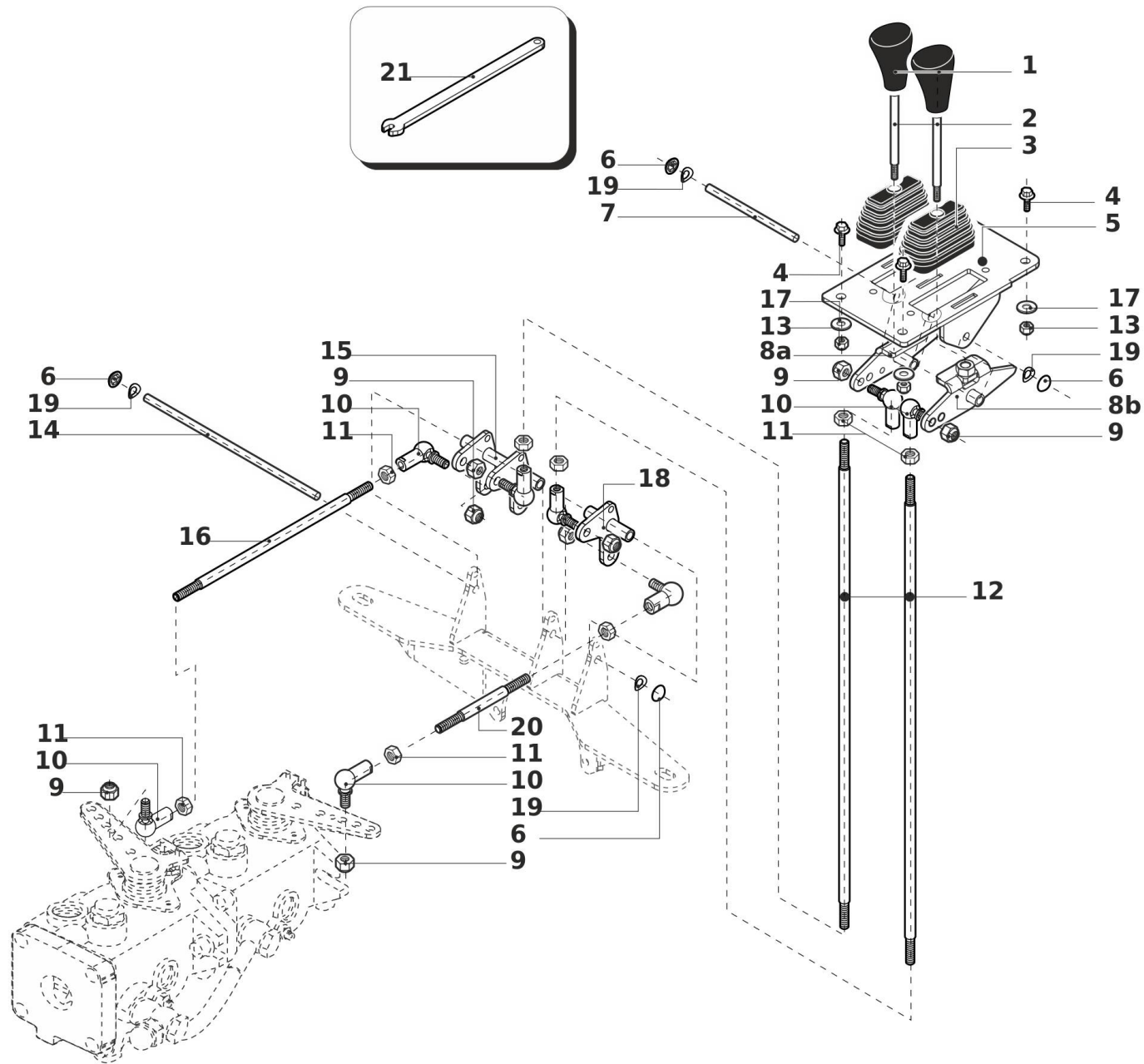
CRD.15.003.5

#	Code	Description	Specification	UM	Qty
1	C0192.01.12	M12 WASHER	M12	NR	8
3	C1074.00.25	HYDRAULIC MOTOR		NR	2
3a	C1023.00.21	BLOCK CLOSURE	6x6x20	NR	2
3b	C0192.01.20	WASHER	M20	NR	2
3c	C0191.02.20	CROWN NUT SERIES 85	M20x1.5	NR	2
3CKG	C1074.00.05.KG	ENGINE GASKET KIT		NR	2
4	C1034.00.02	HUB		NR	2
5	C1001	PIN	4mm	NR	2
6	C0190.25.04	TE PIN M12X35	M12x35	NR	8
7	C0190.04.23	SCREW T.C.E.I.	M10x25 CI 12.9	NR	12
8	C1034.02.51	DRIVING WHEEL	C85	NR	2
9	C1036.05.04	WASHER	Ø20xØ71	NR	4
13	C2004	WASHER	M20 ZN	NR	20
13a	C0192.06.12	WASHER	sp. 1,5 mm	NR	4
14	C2025	SELF-BLOCKING DICE	M20	NR	8
15	C0094.01.01	GREASER	M6	NR	10
16	C3040.05.00	BALANCER		NR	2
17	C1036.03.00	SPACER	21x30x146	NR	2
18	C2071.00.02	SCREW TCEI 20X180	M20x180	NR	4
19	C2071.00.01	SCREW TCEI 20X160	M20x160	NR	4
20	C1068	BEARING	6304	NR	16
21	C1046	SPACER	21x27x90	NR	6
22	C1036.00.50	ROLLER		NR	6
23	C1035.03.03	SPACER		NR	4
24	C1036.01.00	WASHER		NR	12
25	C1304.01.12	NUT		NR	2
26	C1304.01.11	TENSIONER		NR	2
27	C1304.01.22	IDLER WHEEL SUPPORT KIT S.85		NR	2
28	C2027	ROLLER SCREW	M8x20	NR	4
29	C1135	AXIS	Ø20	NR	2
30	C1035.00.72	IDLER WHEEL		NR	2
32	C4240.01.02	RUBBER TRACK	180 x 72k x 36	NR	2
34	C1304.01.23	SUPPORT		NR	2
35	C0097.09.00	SPRING ASSEMBLY		NR	4
35a	C0190.03.14	SCREW T.C.E.I.	M8x110	NR	4
35c	C0097.04.02	TRACK TENSIONER SPRING		NR	4
35d	C0097.09.01	THREADED PLATE		NR	4
35e	C2029.00.01	CONICAL POINT GRADE M6X6	M6x6 Punta Conica	NR	4
36	C1304.01.24	SUPPORT		NR	4



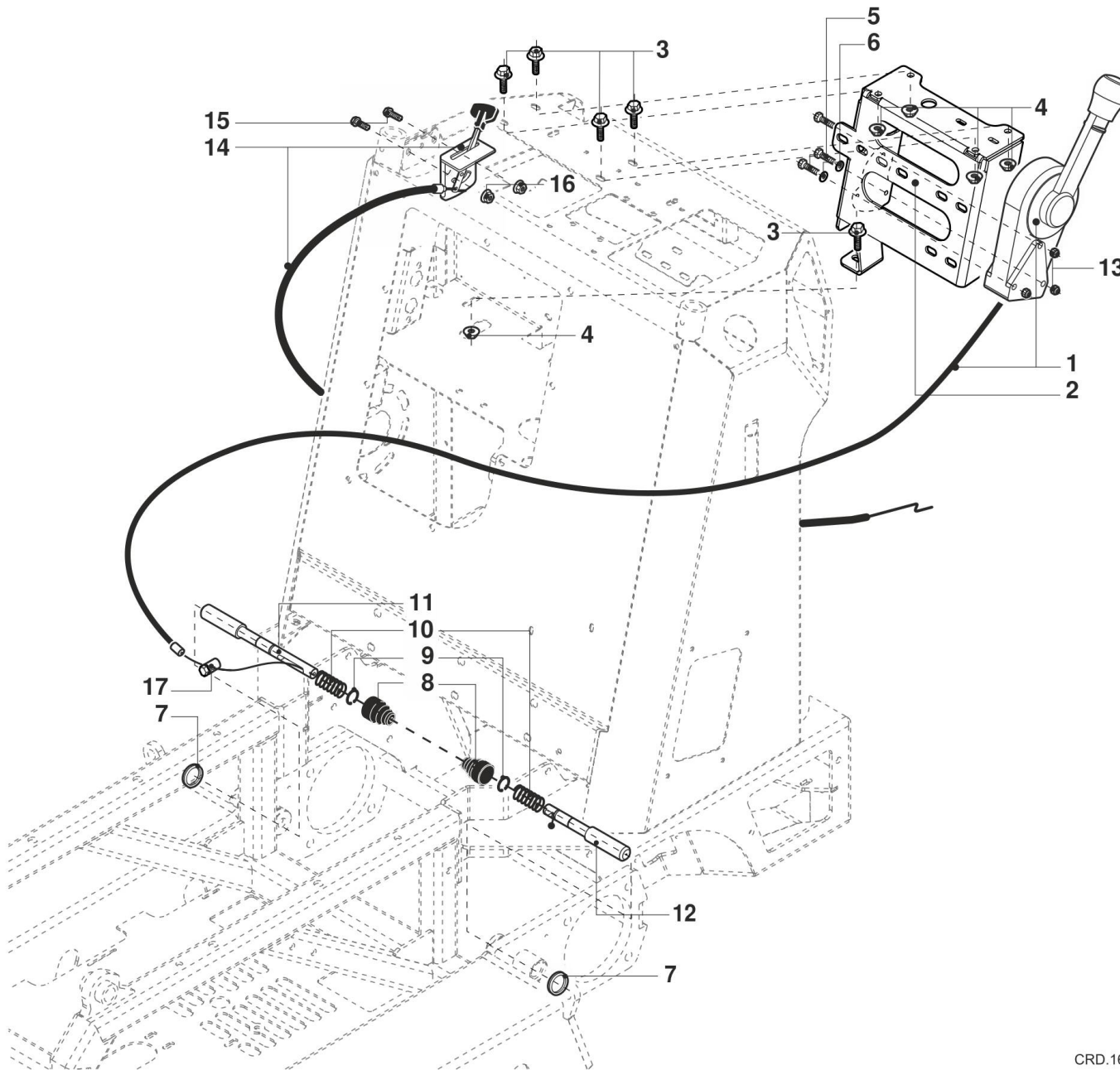
CRD.15.003.5

#	Code	Description	Specification	UM	Qty
1	C2003	WASHER	M12	NR	8
3	C1074.00.25	HYDRAULIC MOTOR		NR	2
3a	C1023.00.21	BLOCK CLOSURE	6x6x20	NR	2
3b	C0192.01.20	WASHER	M20	NR	2
3c	C0191.02.20	CROWN NUT SERIES 85	M20x1.5	NR	2
3CKG	C1074.00.05.KG	ENGINE GASKET KIT		NR	2
5	C1001	PIN	4mm	NR	2
6	C0190.25.04	TE PIN M12X35	M12x35	NR	8
8	C1034.02.55	DRIVING WHEEL	C85	NR	2
9	C1036.05.04	WASHER	Ø20xØ71	NR	4
13	C2004	WASHER	M20 ZN	NR	20
13a	C0192.06.12	WASHER	sp. 1,5 mm	NR	4
14	C2025	SELF-BLOCKING DICE	M20	NR	8
15	C0094.01.01	GREASER	M6	NR	10
16	C3040.05.00	BALANCER		NR	2
17	C1036.03.00	SPACER	21x30x146	NR	2
18	C2071.00.02	SCREW TCEI 20X180	M20x180	NR	4
19	C2071.00.01	SCREW TCEI 20X160	M20x160	NR	4
20	C1068	BEARING	6304	NR	16
21	C1046	SPACER	21x27x90	NR	6
22	C1036.00.50	ROLLER		NR	6
23	C1035.03.03	SPACER		NR	4
24	C1036.01.00	WASHER		NR	12
25	C1304.01.12	NUT		NR	2
26	C1304.01.11	TENSIONER		NR	2
27	C1304.01.22	IDLER WHEEL SUPPORT KIT S.85		NR	2
28	C2027	ROLLER SCREW	M8x20	NR	4
29	C1135	AXIS	Ø20	NR	2
30	C1035.00.72	IDLER WHEEL		NR	2
32	C4240.01.02	RUBBER TRACK	180 x 72k x 36	NR	2
34	C1304.01.23	SUPPORT		NR	2
35	C0097.09.00	SPRING ASSEMBLY		NR	4
35a	C0190.03.14	SCREW T.C.E.I.	M8x110	NR	4
35c	C0097.04.02	TRACK TENSIONER SPRING		NR	4
35d	C0097.09.01	THREADED PLATE		NR	4
35e	C2029.00.01	CONICAL POINT GRADE M6X6	M6x6 Punta Conica	NR	4
36	C1304.01.24	SUPPORT		NR	4



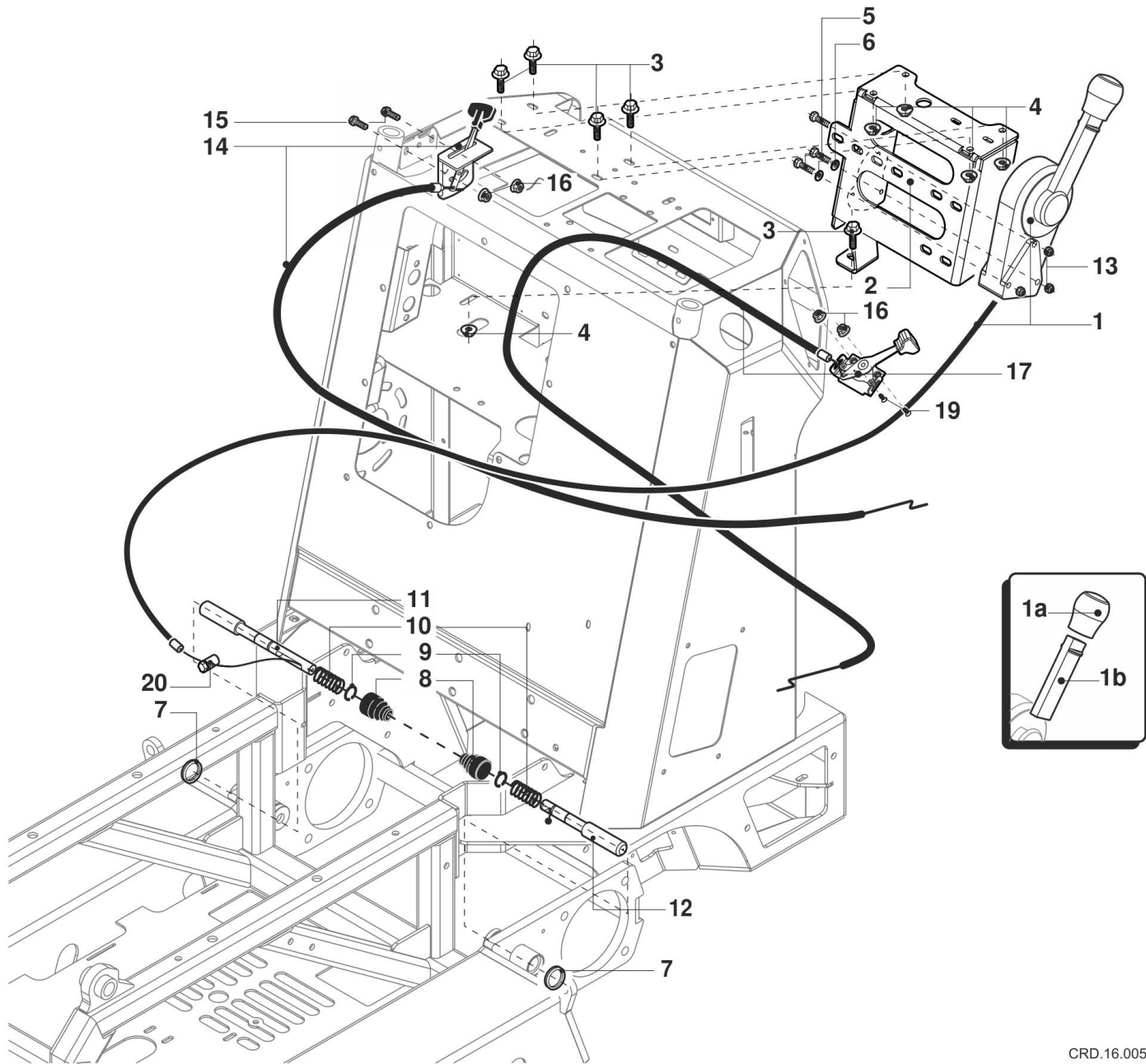
CRD.15.004.0

#	Code	Description	Specification	UM	Qty
1	C1053.10.02	KNOB	Ø10	NR	2
2	C1021.00.02	LEVER		NR	2
3	C1120.00.02	HEADSET 1ST GEN.	Ø10 Valido fino a matr / V...	NR	2
3	C1120.00.03	HEADPHONE C85-C60-C55 NEW TYPE	Ø10x12 Valido da matr. / Vali...	NR	2
4	C0190.32.03	LIVES	M6x20	NR	4
5	C4260.05.04	SUPPORT		NR	1
6	C0300.00.02	FIXER	Ø8	NR	4
7	C4260.05.14	PRISONER	Ø8x110	NR	1
8a	C4260.05.07	UPPER ROD	DX / RIGHT	NR	1
8b	C4260.05.02	UPPER ROD	SX / LEFT	NR	1
9	C2021	NUT	M8	NR	8
10	C1018.00.01	JOINT		NR	8
11	C2031	NUT	M8	NR	8
12	C4260.05.13	PRISONER		NR	2
13	C2020	NUT	M6	NR	4
14	C4260.05.15	PRISONER	Ø8x188	NR	1
15	C4260.05.01	LOWER ROD		NR	1
16	C4260.05.11	PRISONER		NR	1
17	C0192.01.06	FLAT WASHER M6	M6	NR	4
18	C4260.05.06	SINGLE ROD		NR	1
19	C0192.02.23	WASHER	M8	NR	4
20	C4260.05.12	PRISONER		NR	1
21	C0080.02.05	KEY FOR LEVER	(Optional)	NR	1



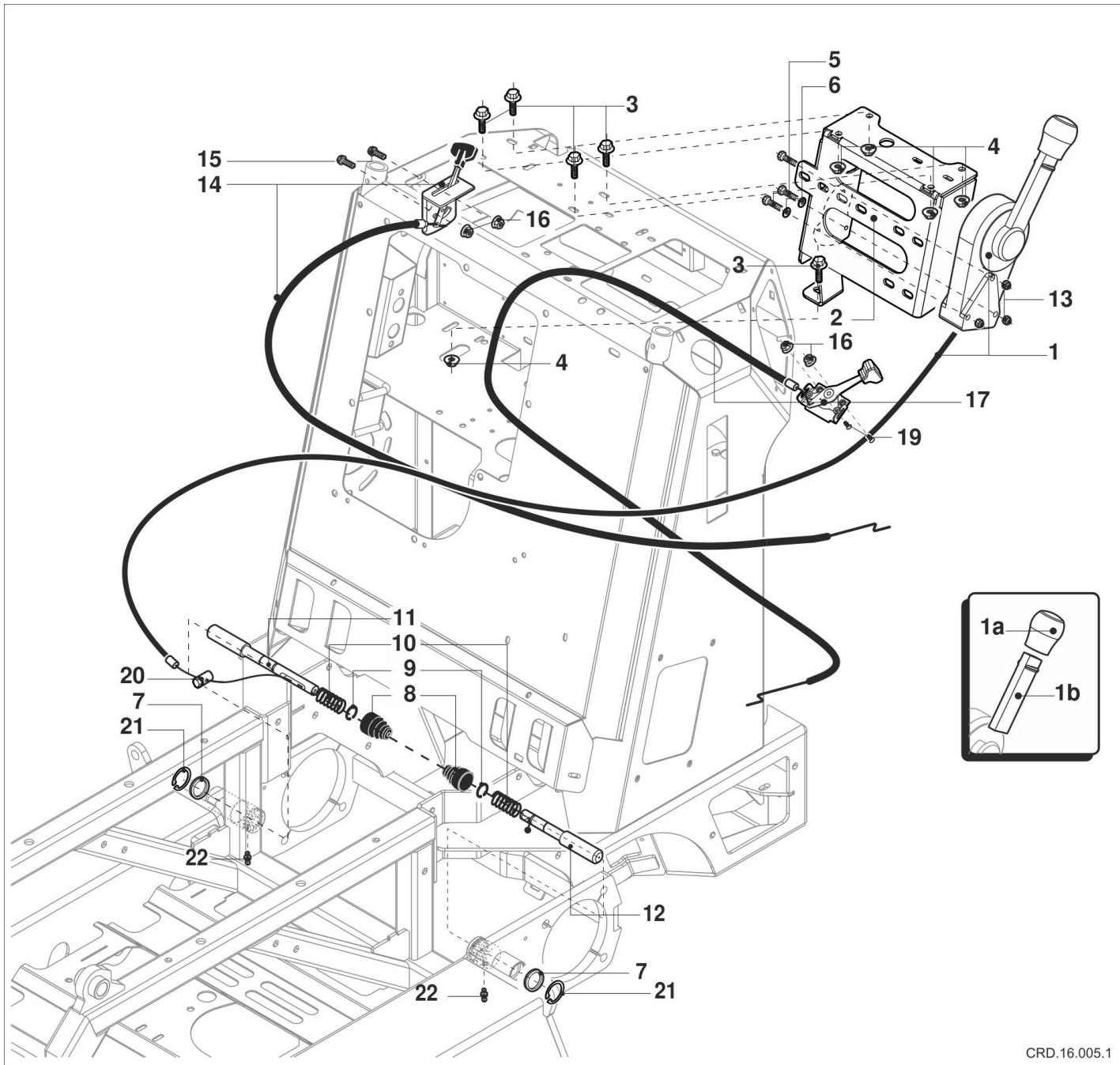
CRD.16.005.0

#	Code	Description	Specification	UM	Qty
1	C1207.02.00	BRAKE CONTROL C85	cpt	NR	1
2	C4260.01.11	SUPPORT		NR	1
3	C0190.33.02	FLANGED TE SCREW 8X20 ZN	M8x20	NR	5
4	C2092	NUT	M8	NR	5
5	C0190.22.09	T.E. PIN 6X50	M6x50	NR	3
6	C0192.01.06	FLAT WASHER M6	M6	NR	3
7	C3040.13.04	DUST COVER 20/28	GHK Ø20-28	NR	2
8	C3040.13.02	BELLOWS		NR	2
9	C3040.13.08	SEGER	Ø14x1 est DIN471...	NR	2
10	C3040.13.06	SPRING		NR	2
11	C3040.07.11	SHEATH SIDE BRAKE LOCK		NR	1
12	C3040.07.00	BOLT		NR	1
13	C2020	NUT	M6	NR	3
14	C5010.10.00	COMPLETE THROTTLE CABLE	Vers. Benzina	NR	1
15	C0190.32.03	LIVES	M6x20	NR	2
16	C2030.01.00	NUT	M6	NR	2
17	C1207.02.01	BARREL 8X15		NR	2



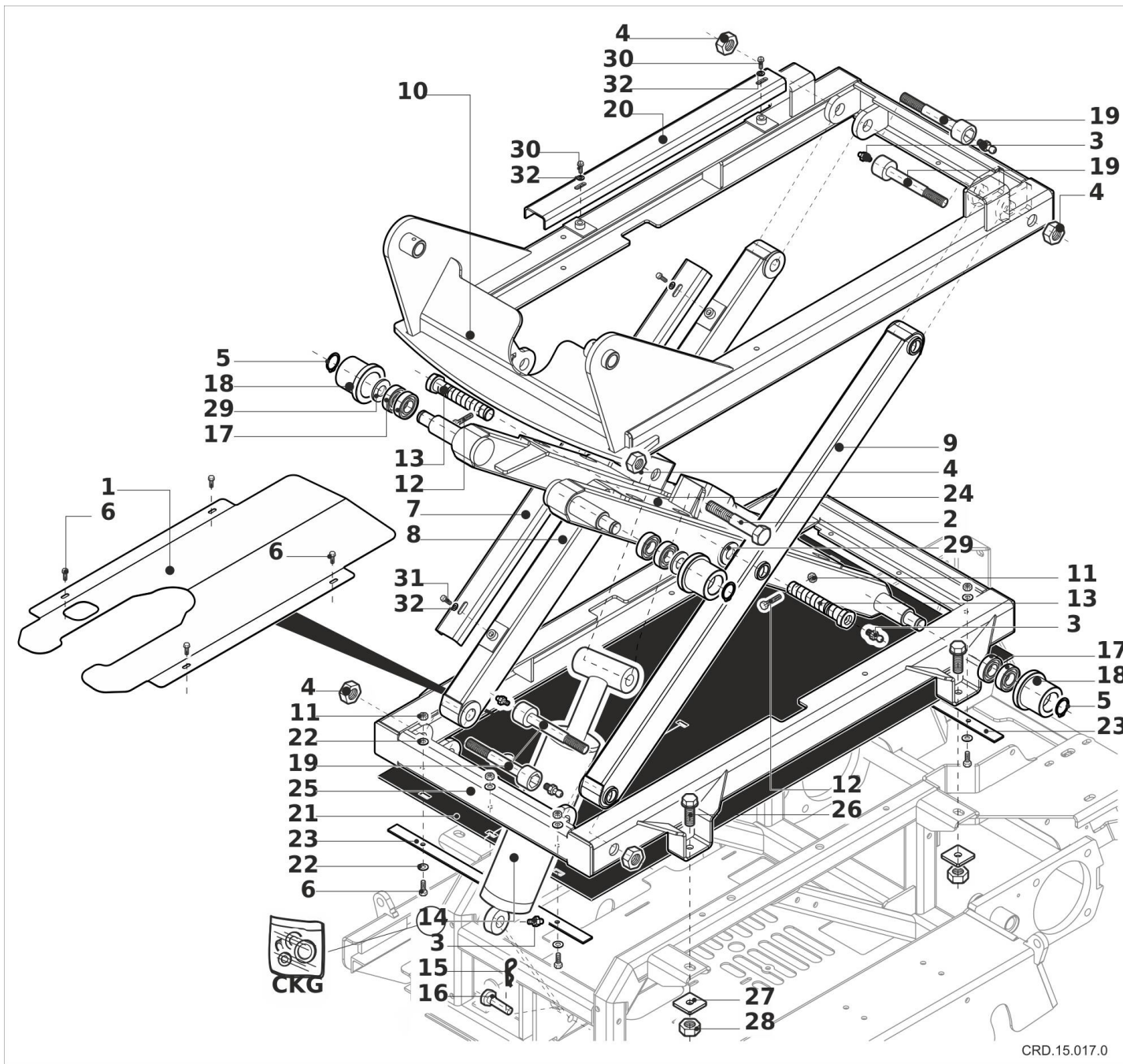
CRD.16.005.0

#	Code	Description	Specification	UM	Qty
1	C1207.02.00	BRAKE CONTROL C85	cpt	NR	1
1a	C1207.02.00.KN	BRAKE CONTROL KNOB S.85		NR	1
1b	C1207.02.00.AS	BRAKE CONTROL CASE S.85		NR	1
2	C4260.01.11	SUPPORT		NR	1
3	C0190.33.02	FLANGED TE SCREW 8X20 ZN	M8x20	NR	5
4	C2092	NUT	M8	NR	5
5	C0190.22.09	T.E. PIN 6X50	M6x50	NR	3
6	C0192.01.06	FLAT WASHER M6	M6	NR	3
7	C3040.13.04	DUST COVER 20/28	GHK Ø20-28	NR	2
8	C3040.13.02	BELLOWS		NR	2
9	C3040.13.08	SEGER	Ø14x1 est DIN471...	NR	2
10	C3040.13.06	SPRING		NR	2
11	C3040.07.11	SHEATH SIDE BRAKE LOCK		NR	1
12	C3040.07.00	BOLT		NR	1
13	C2020	NUT	M6	NR	3
14	C5010.10.00	COMPLETE THROTTLE CABLE	Vers. Benzina	NR	1
15	C0190.32.03	LIVES	M6x20	NR	2
16	C2030.01.00	NUT	M6	NR	4
17	C4010.20.00	EXTERNAL AIR CONTROL		NR	1
19	C0190.12.02	SCREW TSPEI 6X18	M6x16	NR	2
20	C1207.02.01	BARREL 8X15		NR	2

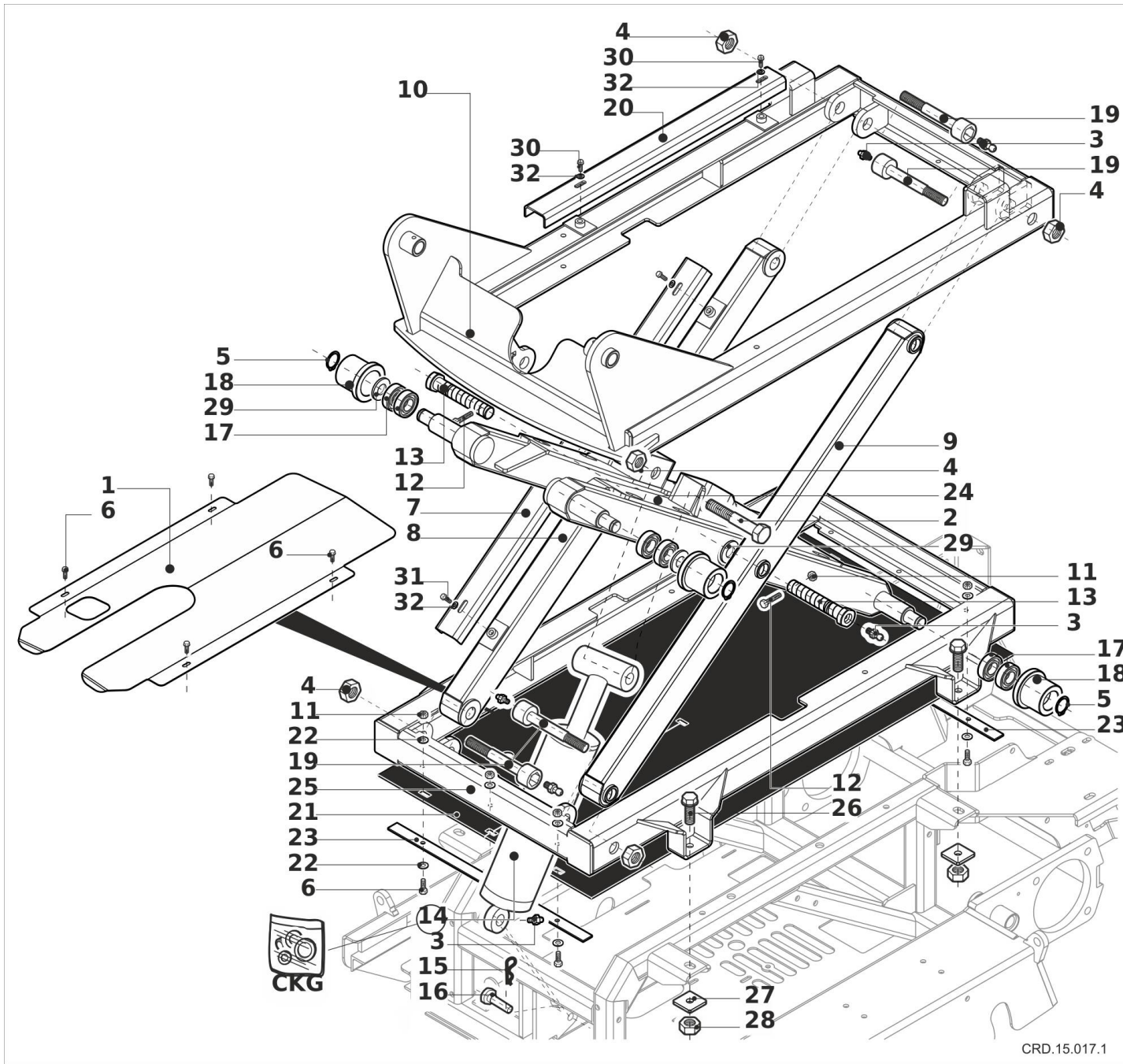


CRD.16.005.1

#	Code	Description	Specification	UM	Qty
1	C1207.02.00	BRAKE CONTROL C85	cpt	NR	1
1a	C1207.02.00.KN	BRAKE CONTROL KNOB S.85		NR	1
1b	C1207.02.00.AS	BRAKE CONTROL CASE S.85		NR	1
2	C4260.01.11	SUPPORT		NR	1
3	C0190.33.02	FLANGED TE SCREW 8X20 ZN	M8x20	NR	5
4	C2092	NUT	M8	NR	5
5	C0190.22.09	T.E. PIN 6X50	M6x50	NR	3
6	C0192.01.06	FLAT WASHER M6	M6	NR	3
7	C3040.13.04	DUST COVER 20/28	GHK Ø20-28	NR	2
8	C3040.13.02	BELLOWS		NR	2
9	C3040.13.08	SEGER	Ø14x1 est DIN471...	NR	2
10	C3040.13.06	SPRING		NR	2
11	C3040.07.11	SHEATH SIDE BRAKE LOCK		NR	1
12	C3040.07.00	BOLT		NR	1
13	C2020	NUT	M6	NR	3
14	C5010.10.00	COMPLETE THROTTLE CABLE	Vers. Benzina	NR	1
15	C0190.32.03	LIVES	M6x20	NR	2
16	C2030.01.00	NUT	M6	NR	4
17	C4010.20.00	EXTERNAL AIR CONTROL		NR	1
19	C0190.12.02	SCREW TSPEI 6X18	M6x16	NR	2
20	C1207.02.01	BARREL 8X15		NR	2
21	C0090.21.28	INTERNAL SEEGER JV28	JV 28	NR	2
22	C0094.01.01	GREASER	M6	NR	2

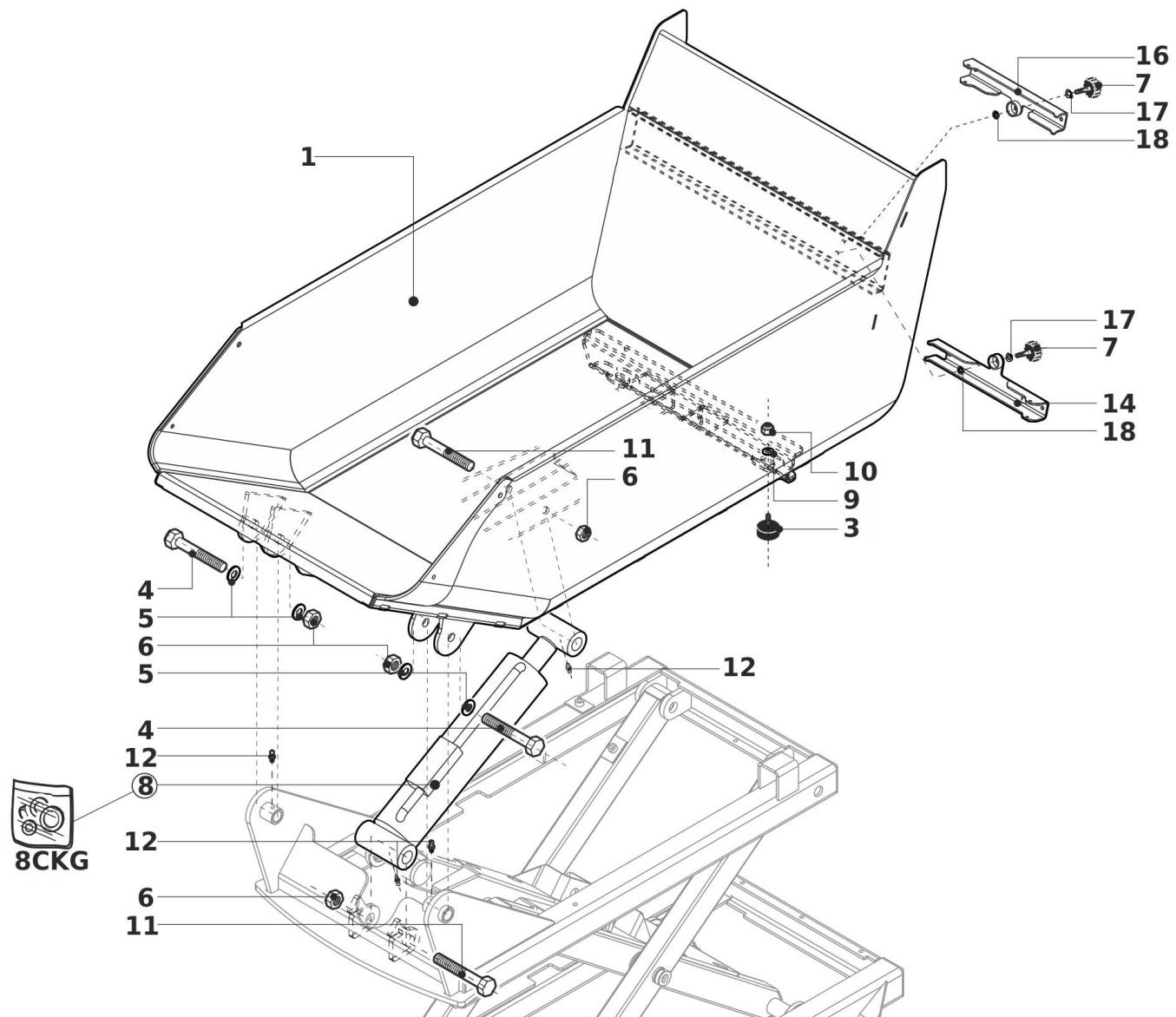


#	Code	Description	Specification	UM	Qty
CKG	CKG1106.01.03	SEAL KIT		NR	1
1	C1200.33.05	15/10MM SHELTER	Versione HI	NR	1
2	C2072	LIVES	M20x100	NR	2
3	C1047	GREASER	M6	NR	8
4	C2025	SELF-BLOCKING DICE	M20	NR	5
5	C0090.05.00	SEGER FOR TREES D.20	DIN471 Ø20 est.	NR	4
6	C0190.32.03	LIVES	M6x20	NR	10
7	C1027.01.03	SHELTER		NR	1
8	C1200.16.04	ARM		NR	1
9	C1200.16.03	ARM		NR	1
10	C1200.30.02	CHASSIS		NR	1
11	C2020	NUT	M6	NR	14
12	C2041	LIVES	M6x40	NR	2
13	C1200.19.02	LIVES		NR	2
14	C1106.01.03	JACK		NR	1
15	C1002	PIN	1.8	NR	1
16	C1004.00.01	PIN	Ø20x49	NR	1
17	C1029.00.02	BEARING	6004	NR	8
18	C1200.18.02	BUSHING		NR	4
19	C2071.00.03	LIVES	M20x140	NR	4
20	C1027.01.02	SHELTER		NR	1
21	C1200.33.02	SHELTER	HIACW/HITIP+	NR	1
22	C0192.01.06	FLAT WASHER M6	M6	NR	30
23	C1200.34.02	BRACKET	HIACW/HITIP+	NR	2
24	C1200.16.02	ARM		NR	1
25	C1200.32.02	CHASSIS		NR	1
26	C0190.34.04	LIVES	M10x30	NR	4
27	C1200.16.07	HI-TIP FIXING PLATE		NR	4
28	C2022	NUT	M10	NR	4
29	C0192.01.20	WASHER	M20	NR	1
29	C0192.06.11	SLIM 1MM	sp. 1 mm	NR	1
29	C0192.06.12	WASHER	sp. 1,5 mm	NR	1
30	C0190.22.06	LIVES	M6x35	NR	2
31	C0190.22.09	T.E. PIN 6X50	M6x50	NR	2
32	C0192.01.62	WASHER	M6x24	NR	4



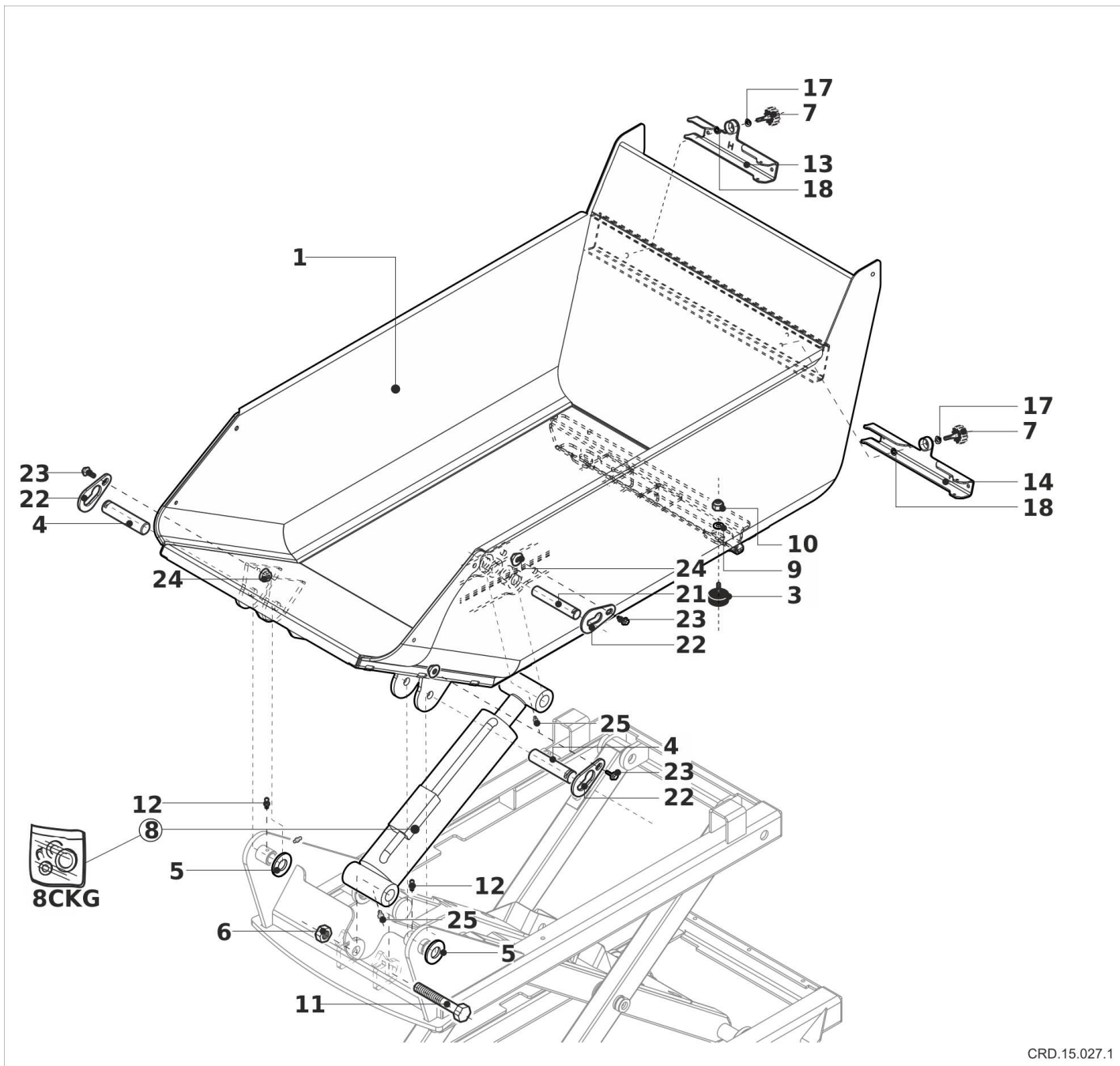
CRD.15.017.1

#	Code	Description	Specification	UM	Qty
CKG	CKG1106.01.03	SEAL KIT		NR	1
1	C1200.33.07	SHELTER	HI	NR	1
2	C2072	LIVES	M20x100	NR	2
3	C1047	GREASER	M6	NR	8
4	C2025	SELF-BLOCKING DICE	M20	NR	5
5	C0090.05.00	SEGER FOR TREES D.20	DIN471 Ø20 est.	NR	4
6	C0190.32.03	LIVES	M6x20	NR	10
7	C1027.01.03	SHELTER		NR	1
8	C1200.16.04	ARM		NR	1
9	C1200.16.03	ARM		NR	1
10	C1200.30.02	CHASSIS		NR	1
11	C2020	NUT	M6	NR	14
12	C2041	LIVES	M6x40	NR	2
13	C1200.19.02	LIVES		NR	2
14	C1106.01.03	JACK		NR	1
15	C1002	PIN	1.8	NR	1
16	C1004.00.01	PIN	Ø20x49	NR	1
17	C1029.00.02	BEARING	6004	NR	8
18	C1200.18.02	BUSHING		NR	4
19	C2071.00.03	LIVES	M20x140	NR	4
20	C1027.01.02	SHELTER		NR	1
21	C1200.33.02	SHELTER	HIACW/HITIP+	NR	1
22	C0192.01.06	FLAT WASHER M6	M6	NR	30
23	C1200.34.02	BRACKET	HIACW/HITIP+	NR	2
24	C1200.16.02	ARM		NR	1
25	C1200.32.02	CHASSIS		NR	1
26	C0190.34.04	LIVES	M10x30	NR	4
27	C1200.16.07	HI-TIP FIXING PLATE		NR	4
28	C2022	NUT	M10	NR	4
29	C0192.01.20	WASHER	M20	NR	1
29	C0192.06.11	SLIM 1MM	sp. 1 mm	NR	1
29	C0192.06.12	WASHER	sp. 1,5 mm	NR	1
30	C0190.22.06	LIVES	M6x35	NR	2
31	C0190.22.09	T.E. PIN 6X50	M6x50	NR	2
32	C0192.01.62	WASHER	M6x24	NR	4



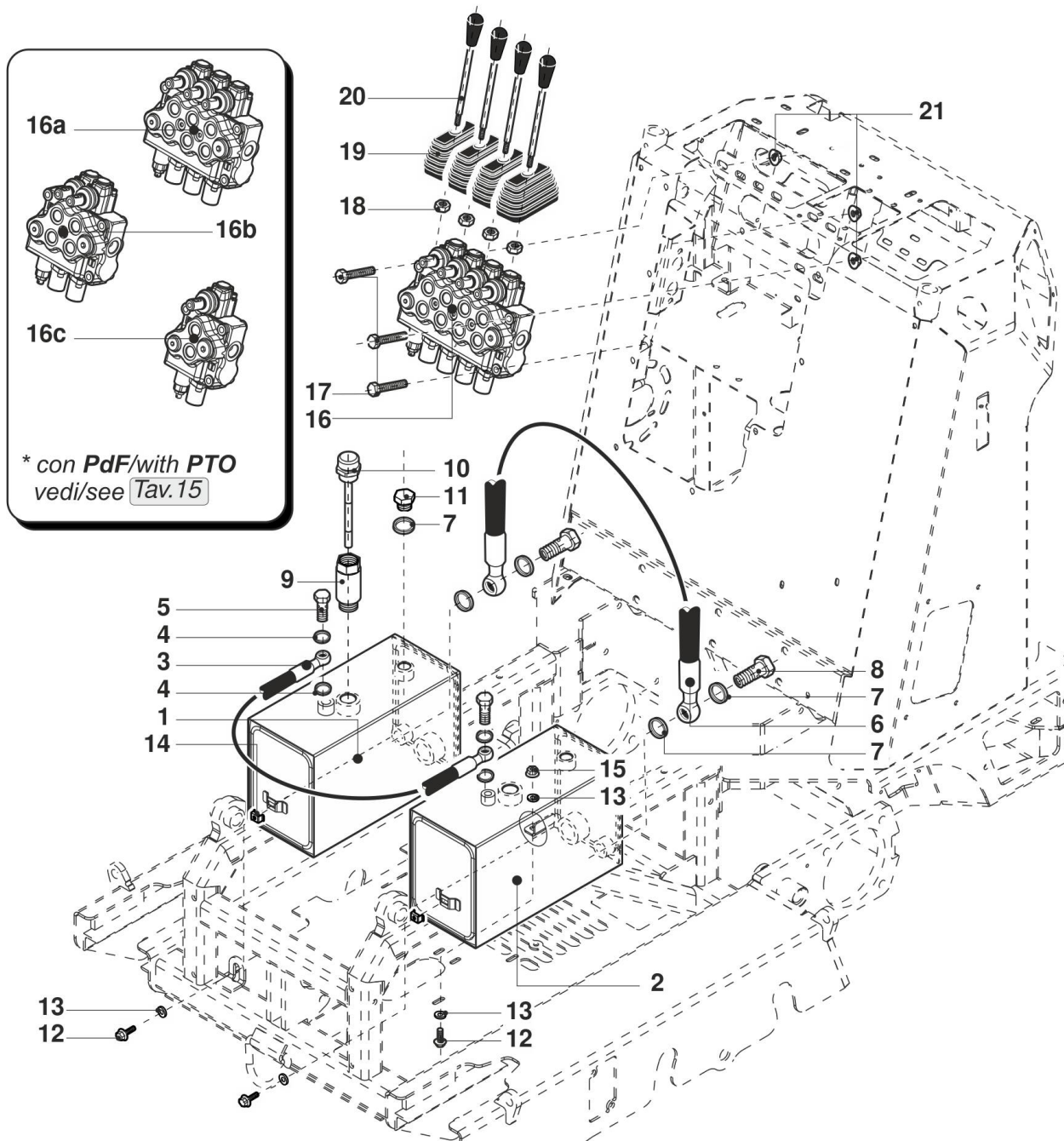
CRD.15.027.0

#	Code	Description	Specification	UM	Qty
1	C4130.06.12	BOX		NR	1
3	C1184	ANTI-VIBRATION	Ø40 h20 M8	NR	2
4	C2072	LIVES	M20x100	NR	2
5	C2004	WASHER	M20 ZN	NR	4
6	C2025	SELF-BLOCKING DICE	M20	NR	2
7	C1052.00.04	KNOB	M6x20	NR	3
8	C1106.00.03	JACK		NR	1
8CKG	C1106.00.03.KG	SEAL KIT		NR	1
9	C2001	WASHER	M8	NR	2
10	C2021	NUT	M8	NR	2
11	C2072.00.03	T.E. SCREW	M20x130	NR	2
12	C1047	GREASER	M6	NR	2
14	C4030.10.01	SUPPORT		NR	1
16	C4030.10.00	SUPPORT		NR	1
17	C0192.02.22	WASHER	M6	NR	3
18	C0192.05.03	WASHER	Ø6	NR	3
19	C2020	NUT	M6	NR	1
20	C1052.00.02	SMALL HANDWHEEL M6X15	M6x15	NR	1



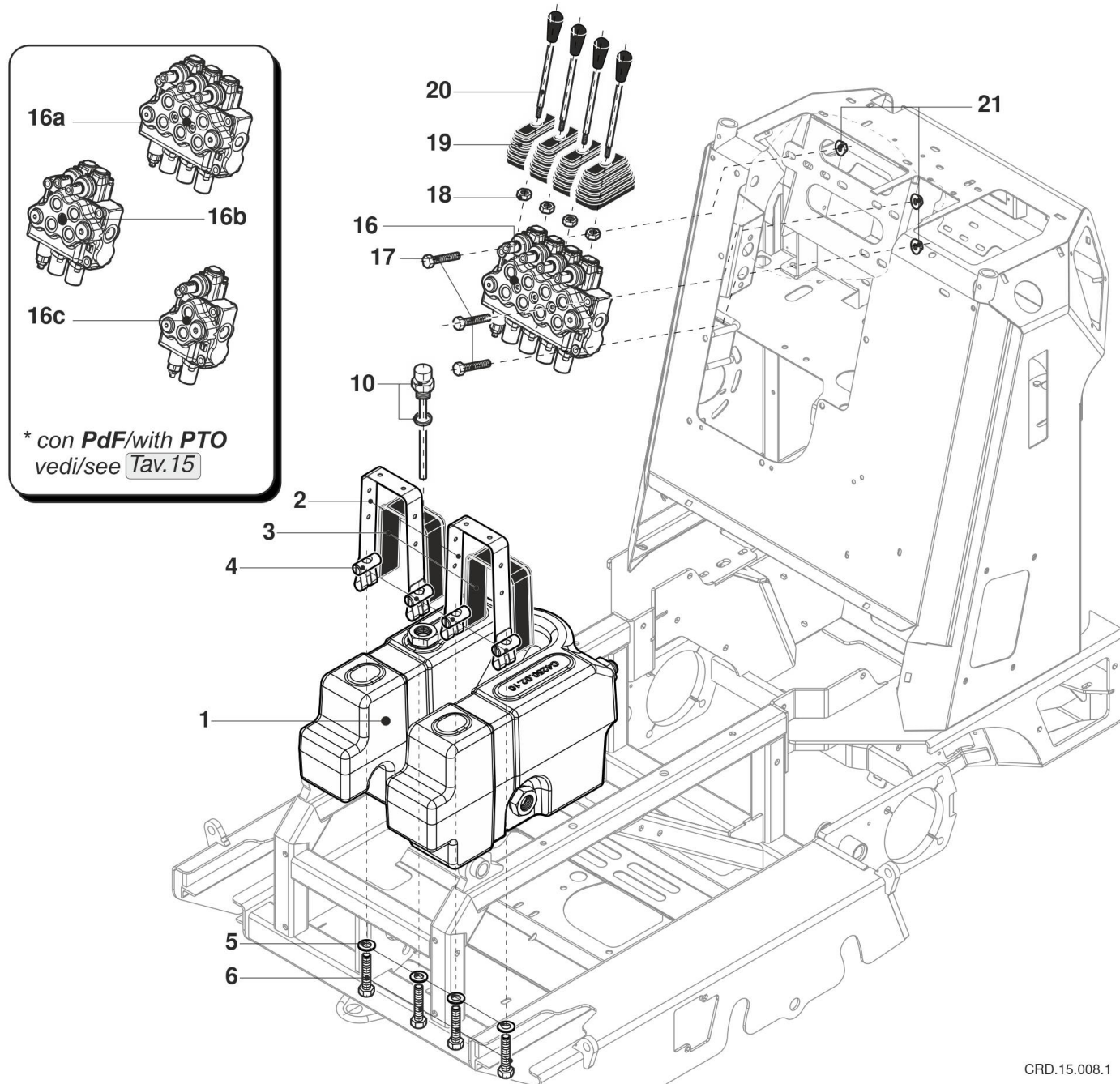
CRD.15.027.1

#	Code	Description	Specification	UM	Qty
1	C4130.06.12.YR	BOX	Yanmar Red Premium	NR	1
3	C1184	ANTI-VIBRATION	Ø40 h20 M8	NR	2
4	C0502.20.07	FREE PLUG D.20X75 S/IN	Ø20x75	NR	2
5	C0192.01.20	WASHER	M20	NR	4
6	C2025	SELF-BLOCKING DICE	M20	NR	1
7	C1052.00.03	KNOB	M6x25	NR	2
8	C1106.00.03	JACK		NR	1
8CKG	C1106.00.03.KG	SEAL KIT		NR	1
9	C2007.01.00	WASHER M8X32X2.5	M8x32x2,5	NR	2
10	C2021	NUT	M8	NR	2
11	C2072.00.03	T.E. SCREW	M20x130	NR	1
12	C1047	GREASER	M6	NR	2
13	C4030.10.00	SUPPORT		NR	1
14	C4030.10.01	SUPPORT		NR	1
17	C0192.02.22	WASHER	M6	NR	2
18	C0192.05.03	WASHER	Ø6	NR	2
21	C0502.20.09	FREE PIN 20X92 S/INPUT C	Ø20x92 s/ingr.	NR	1
22	C0501.20.40	PLATE	Ø20-40	NR	3
23	C0190.32.03	LIVES	M6x20	NR	3
24	C0191.01.13	M6 FLANGED NUT	M6	NR	3
25	C0094.01.02	M8 GREASER	M8	NR	2



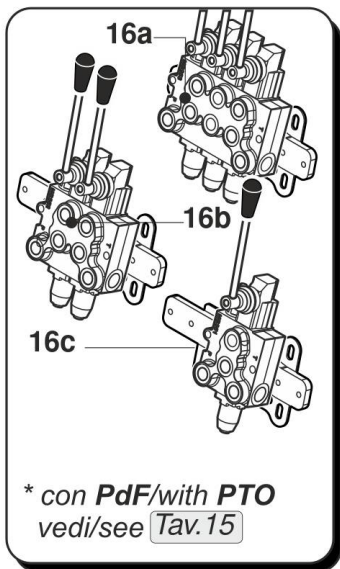
CRD.15.008.0

#	Code	Description	Specification	UM	Qty
1	C4250.02.03	RESERVOIR		NR	1
2	C4250.02.02	RESERVOIR		NR	1
3	C4220.10.21	HYDRAULIC HOSE	Occhio 1/4" - Occhio 1...	NR	1
4	C0020.06.02	BOND WASHER 1/4	1/4"	NR	4
5	C0020.07.02	DRILLED BOLT	1/4"	NR	2
6	C4220.10.24	HYDRAULIC HOSE	Occhio 1/2" - Occhio 1...	NR	1
7	C0020.06.04	BOND WASHER 1/2	1/2"	NR	5
8	C0020.07.04	DRILLED BOLT	1/2"	NR	2
9	C1635.00.01	OIL LEVEL EXTENSION 3/4	3/4"	NR	1
10	C1097.00.04	AUCTION	L=160	NR	1
11	C0020.03.04	CAP 1/2 M	1/2" M	NR	1
12	C0190.32.03	LIVES	M6x20	NR	4
13	C2007	FLAT WASHER 6X24 ZN	M8x24	NR	3
14	C0191.01.52	NUT IN CAGE	M6-2,5	NR	2
15	C2030.01.00	NUT	M6	NR	1
16	C4220.02.03	4L 85 DISPENSER	HIACW, HiTIP+	NR	1
16a	C4220.02.02	3L 85 DISPENSER	ACW, Power+	NR	1
16b	C4220.02.01	2L 85 DISPENSER	AC, HiTIP, RIX	NR	1
16c	C4220.02.05	DISPENSER 1L 85	RI, Power	NR	1
17	C2016	T.E. SCREW 8X70	M8x70	NR	3
18	C2032	NUT	M10	NR	1
19	C1120.00.02	HEADSET 1ST GEN.	Ø10	NR	1
20	C4220.02.07	ROD 10X200	M10x200	NR	1
21	C2092	NUT	M8	NR	3

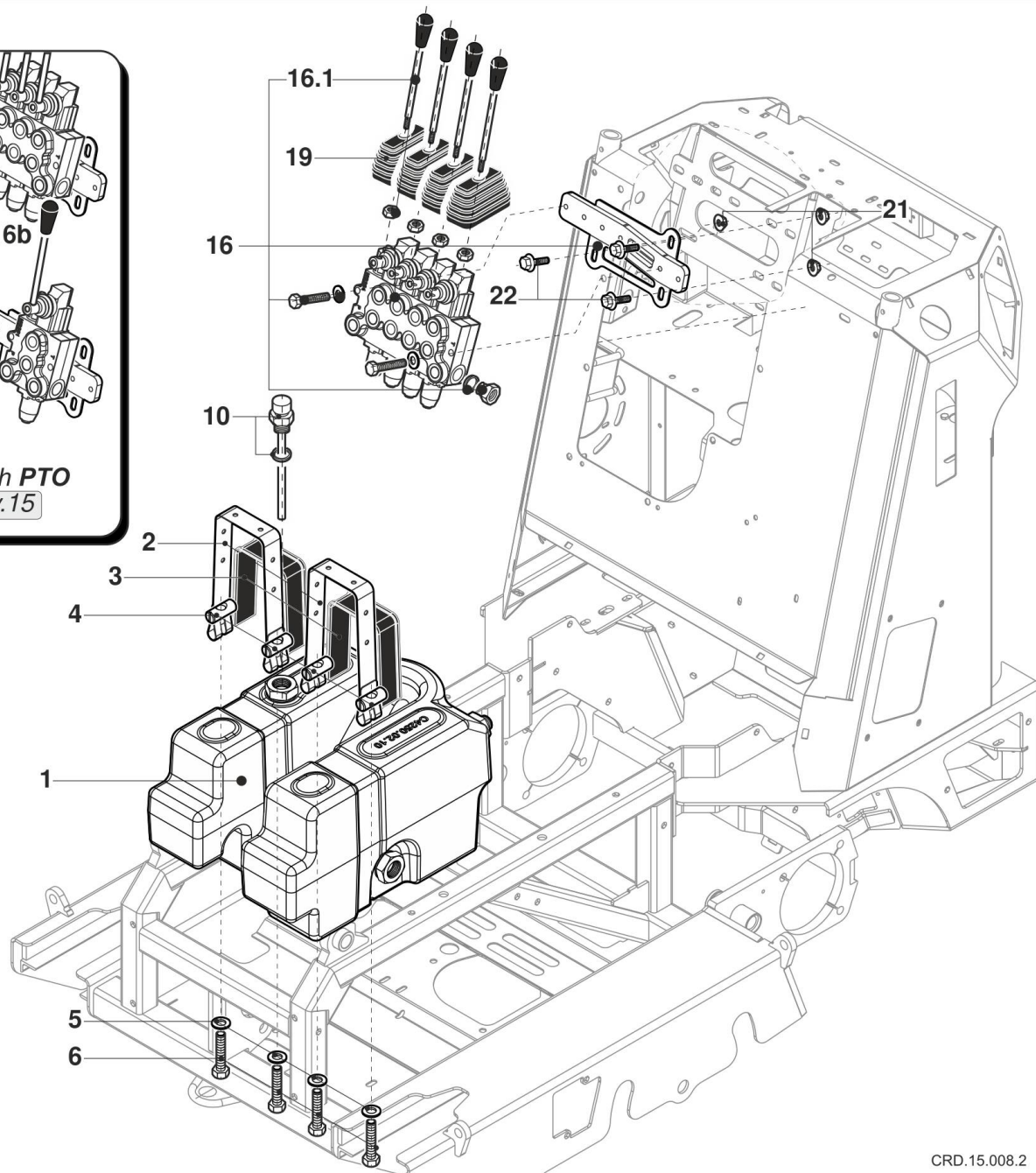


CRD.15.008.1

#	Code	Description	Specification	UM	Qty
1	C4250.02.10	PET OIL TANK X C85		NR	1
2	C4250.02.15	INTAKE FIXING BAND O		NR	2
3	C4250.02.12	GASKET		NR	2
4	C0191.04.16	BARREL NUT	M8x30	NR	4
5	C0192.01.08	FLAT WASHER M8	M8	NR	4
6	C0190.23.06	T.E. SCREW M8X40	M8x40	NR	4
10	C1097.00.03	OIL LEVEL DIPSTICK	L=120	NR	1
16	C4220.02.03	4L 85 DISPENSER	HIACW, HiTIP+	NR	1
16a	C4220.02.02	3L 85 DISPENSER	ACW, Power+	NR	1
16b	C4220.02.01	2L 85 DISPENSER	AC, HiTIP, RIX	NR	1
16c	C4220.02.05	DISPENSER 1L 85	RI, Power	NR	1
17	C2016	T.E. SCREW 8X70	M8x70	NR	3
18	C2032	NUT	M10	NR	1
19	C1120.00.02	HEADSET 1ST GEN.	Ø10	NR	1
20	C4220.02.07	ROD 10X200	M10x200	NR	1
21	C2092	NUT	M8	NR	3

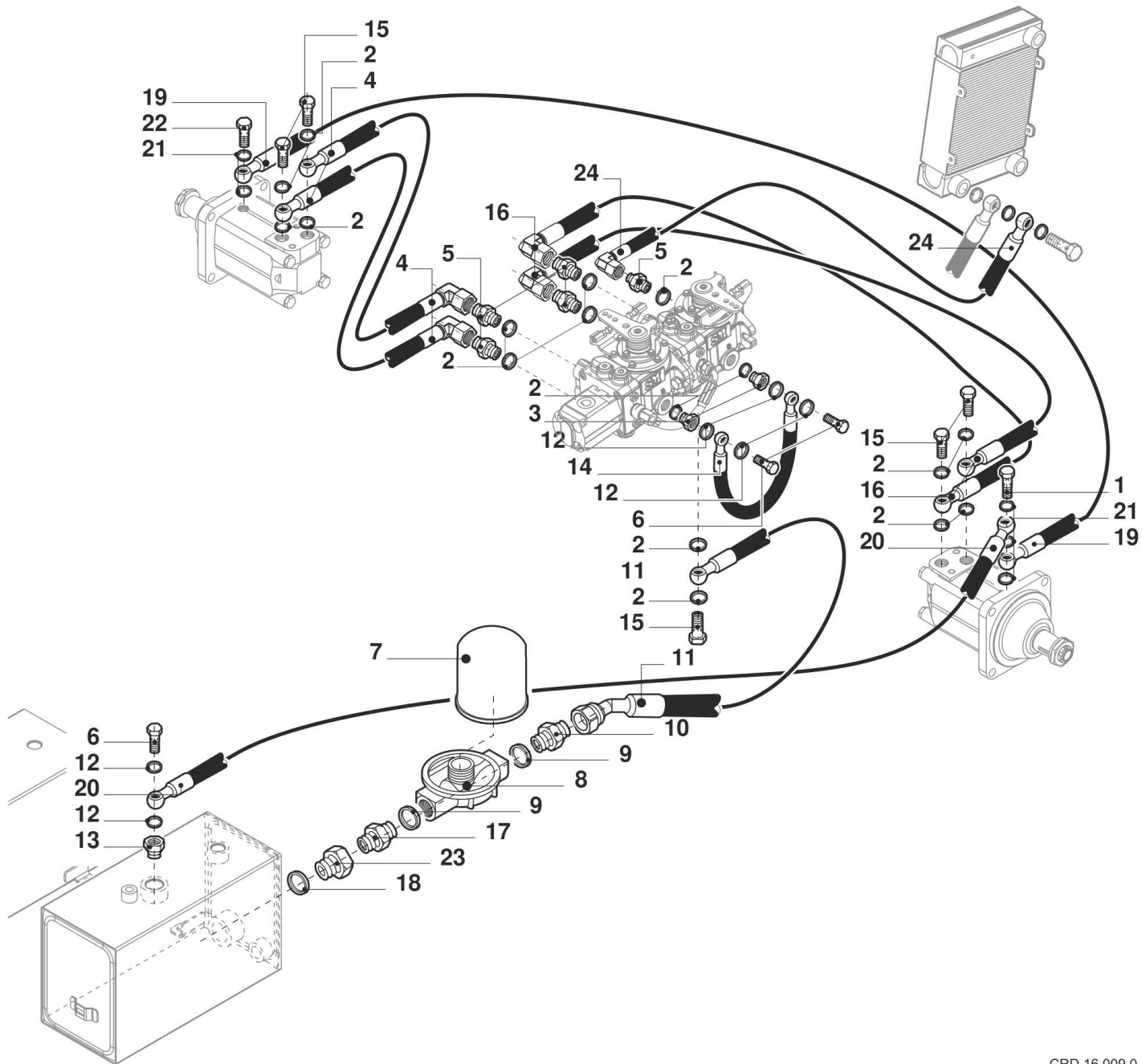


* con PdF/with PTO
vedi/see Tav.15



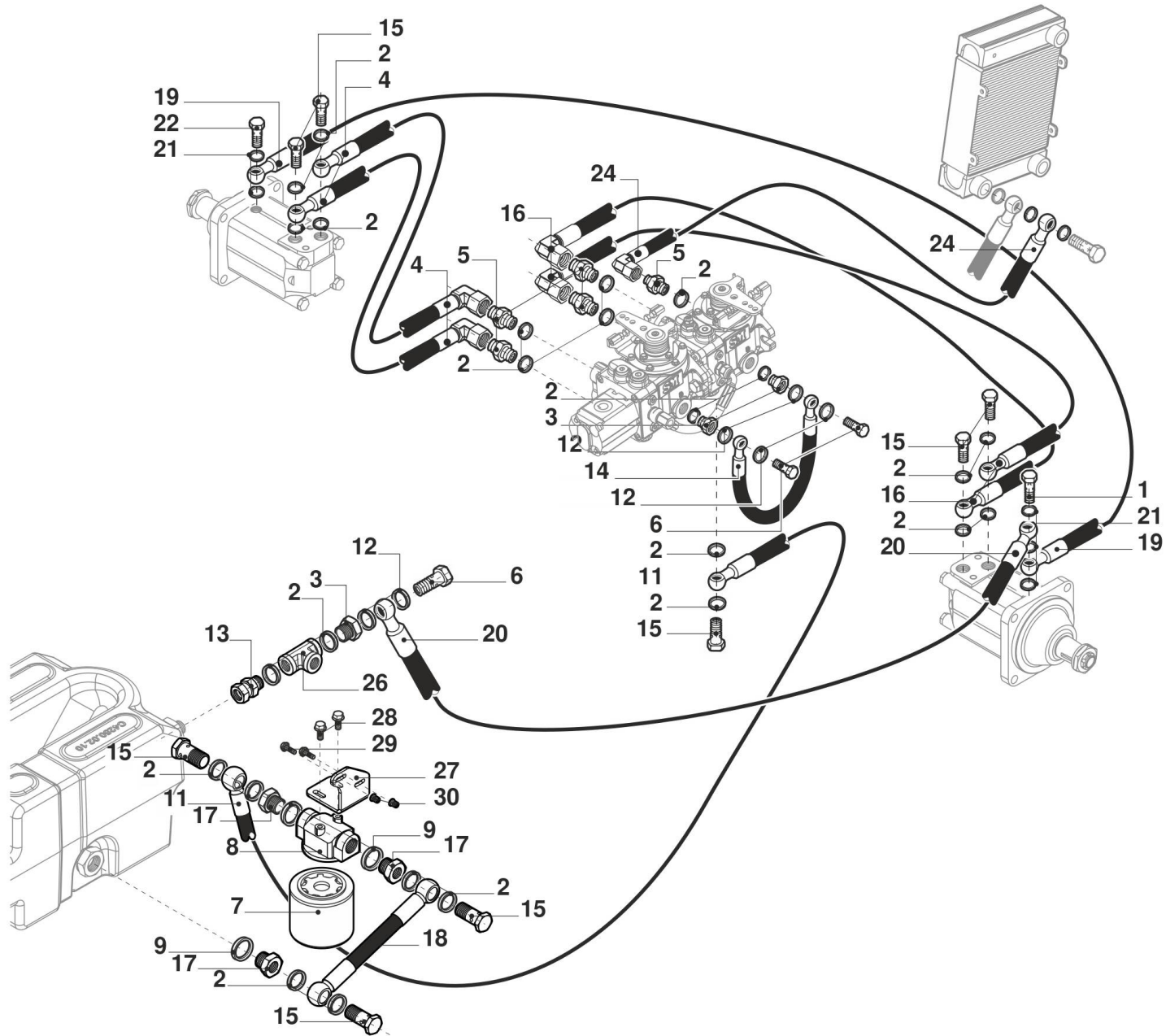
CRD.15.008.2

#	Code	Description	Specification	UM	Qty
1	C4250.02.10	PET OIL TANK X C85		NR	1
2	C4250.02.15	INTAKE FIXING BAND O		NR	2
3	C4250.02.12	GASKET		NR	2
4	C0191.04.16	BARREL NUT	M8x30	NR	4
5	C0192.01.08	FLAT WASHER M8	M8	NR	4
6	C0190.23.06	T.E. SCREW M8X40	M8x40	NR	4
10	C1097.00.03	OIL LEVEL DIPSTICK	L=120	NR	1
16	C4220.02.03	4L 85 DISPENSER	HIACW, HiTIP+	NR	1
16.1	C4220.02.36	C4220.02.36	M10x175	NR	1
16a	C4220.02.02	3L 85 DISPENSER	ACW, Power+	NR	1
16b	C4220.02.01	2L 85 DISPENSER	AC, HiTIP, RIX	NR	1
16c	C4220.02.05	DISPENSER 1L 85	RI, Power	NR	1
19	C1120.00.03	HEADPHONE C85-C60-C55 NEW TYPE	Ø10x12	NR	1
21	C2092	NUT	M8	NR	3
22	C0190.33.02	FLANGED TE SCREW 8X20 ZN	M8x20	NR	3



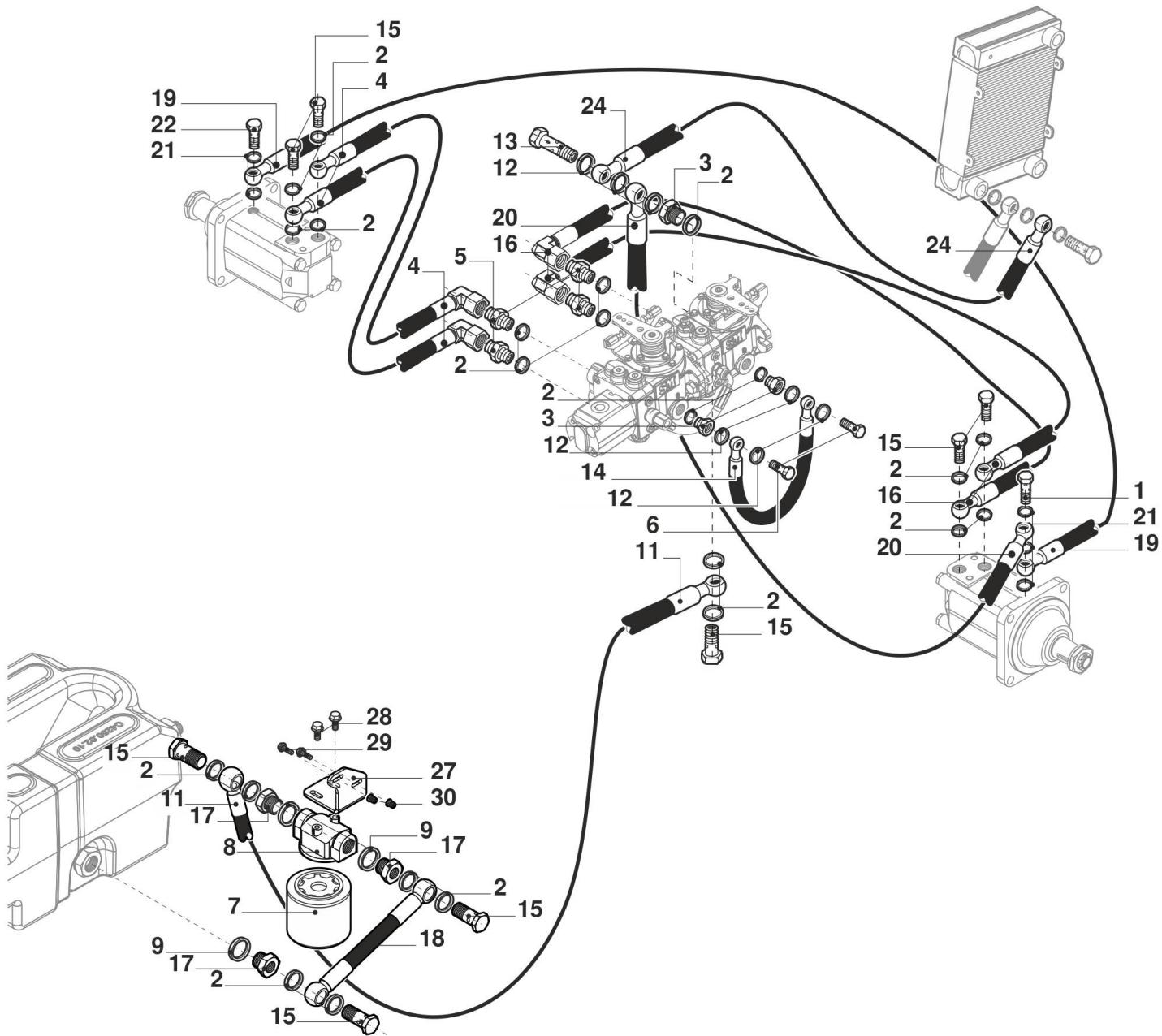
CRD.16.009.0

#	Code	Description	Specification	UM	Qty
1	C0020.08.02	DOUBLE 1/4 SCREW	1/4"	NR	1
2	C0020.06.04	BOND WASHER 1/2	1/2"	NR	16
3	C0020.11.06	REDUCTION CAP M-F 1/2-3/8	1/2" - 3/8"	NR	2
4	C4220.10.33	HYDRAULIC HOSE	Occhio 1/2" - FK90° 3/...	NR	1
5	C0020.02.06	REDUCTION NIPPLES M-M 3/8-1/2	1/2" - 3/8" MM...	NR	3
6	C0020.07.03	DRILLED BOLT	3/8"	NR	3
7	C1166	OIL FILTER		NR	1
8	C1162	SUPPORT		NR	1
9	C0020.06.06	BOND WASHER 3/4	3/4"	NR	2
10	C1164	FITTING	3/4" - 1/2"	NR	2
11	C4220.10.26	HYDRAULIC HOSE	F45° 1/2" - Occhio 1/2...	NR	2
12	C0020.05.03	COPPER WASHER 3/8	3/8"	NR	5
13	C0020.11.07	REDUCTION CAP	3/4" - 3/8" MF...	NR	1
14	C4220.10.27	HYDRAULIC HOSE	Occhio 3/8" - Occhio 3...	NR	1
15	C0020.07.04	DRILLED BOLT	1/2"	NR	5
16	C4220.10.35	HYDRAULIC HOSE	Occhio 1/2" - FK90° 3/...	NR	2
17	C0020.01.26	FITTING	M BSPP 3/4" - M NPT 3/4...	NR	1
18	C1155.00.03	GASKET	1"	NR	1
19	C4220.10.36	HYDRAULIC HOSE	Occhio 1/4" - Occhio 1...	NR	1
20	C4220.10.22	HYDRAULIC HOSE	Occhio 1/4" - Occhio 3...	NR	1
21	C0020.06.02	BOND WASHER 1/4	1/4"	NR	4
22	C0020.07.02	DRILLED BOLT	1/4"	NR	2
23	C0020.11.11	REDUCTION CAP M-F 1-3/4	3/4" - 1"	NR	1
24	C4220.11.29	HYDRAULIC HOSE	F90°K 3/8" - Occhio 3/...	NR	1



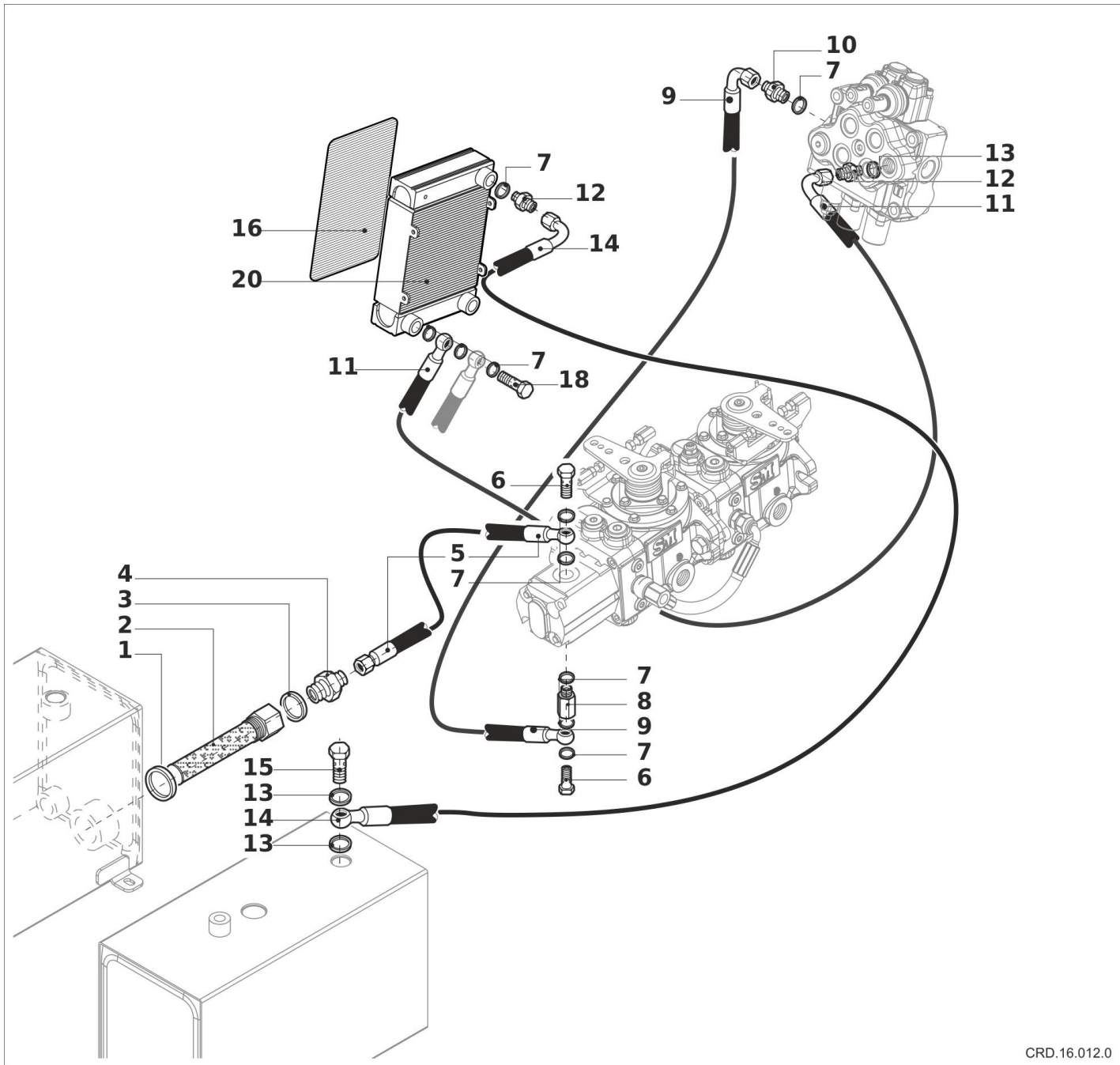
CRD.16.009.1

#	Code	Description	Specification	UM	Qty
1	C0020.08.02	DOUBLE 1/4 SCREW	1/4"	NR	1
2	C0020.06.04	BOND WASHER 1/2	1/2"	NR	23
3	C0020.11.06	REDUCTION CAP M-F 1/2-3/8	1/2" - 3/8"	NR	3
4	C4220.10.33	HYDRAULIC HOSE	Occhio 1/2" - FK90° 3/...	NR	1
5	C0020.02.06	REDUCTION NIPPLES M-M 3/8-1/2	1/2" - 3/8" MM...	NR	3
6	C0020.07.03	DRILLED BOLT	3/8"	NR	3
7	C1166	OIL FILTER		NR	1
8	C1162	SUPPORT		NR	1
9	C0020.06.06	BOND WASHER 3/4	3/4"	NR	2
11	C4220.10.24	HYDRAULIC HOSE	Occhio 1/2" - Occhio 1...	NR	2
12	C0020.06.03	BOND WASHER 3/8	3/8"	NR	4
13	C0020.36.04	STRAIGHT SWIVEL FITTING 1/2 M-F	1/2" MF	NR	1
14	C4220.12.27	HYDRAULIC HOSE	Occhio 3/8" - Occhio 3...	NR	1
15	C0020.07.04	DRILLED BOLT	1/2"	NR	8
16	C4220.10.35	HYDRAULIC HOSE	Occhio 1/2" - FK90° 3/...	NR	2
17	C0020.11.09	REDUCTION CAP M-F 3/4-1/2	3/4" - 1/2" MF...	NR	2
18	C4250.02.16	HYDRAULIC HOSE	Occhio 1/2" - Occhio 1...	NR	1
19	C4220.10.36	HYDRAULIC HOSE	Occhio 1/4" - Occhio 1...	NR	1
20	C4220.10.22	HYDRAULIC HOSE	Occhio 1/4" - Occhio 3...	NR	1
21	C0020.06.02	BOND WASHER 1/4	1/4"	NR	5
22	C0020.07.02	DRILLED BOLT	1/4"	NR	1
24	C4220.11.29	HYDRAULIC HOSE	F90°K 3/8" - Occhio 3/...	NR	1
26	C0020.09.04	T FITTING F F F 1/2	1/2" F+F+F	NR	1
27	C4250.02.17	OIL FILTER SUPPORT FOR C85 P		NR	1
28	C0190.33.02	FLANGED TE SCREW 8X20 ZN	M8x20	NR	2
29	C0190.32.03	LIVES	M6x20	NR	2
30	C0189.00.02	INSERT	M6	NR	2



CRD.16.009.2

#	Code	Description	Specification	UM	Qty
1	C0020.08.02	DOUBLE 1/4 SCREW	1/4"	NR	1
2	C0020.06.04	BOND WASHER 1/2	1/2"	NR	23
3	C0020.16.10	REDUCTION CAP M1/2*F3/8		NR	3
4	C4220.10.33	HYDRAULIC HOSE	Occhio 1/2" - FK90° 3/...	NR	1
5	C0020.02.06	REDUCTION NIPPLES M-M 3/8-1/2	1/2" - 3/8" MM...	NR	2
6	C0020.07.03	DRILLED BOLT	3/8"	NR	2
7	C1166	OIL FILTER		NR	1
8	C1162	SUPPORT		NR	1
9	C0020.06.06	BOND WASHER 3/4	3/4"	NR	3
11	C4220.12.24	HYDRAULIC HOSE	Occhio 1/2" - Occhio 1...	NR	1
12	C0020.06.03	BOND WASHER 3/8	3/8"	NR	4
13	C0020.08.03	DOUBLE DRILLED BOLT 3/8 GAS	3/8"	NR	1
14	C4220.12.27	HYDRAULIC HOSE	Occhio 3/8" - Occhio 3...	NR	1
15	C0020.07.04	DRILLED BOLT	1/2"	NR	6
16	C4220.10.35	HYDRAULIC HOSE	Occhio 1/2" - FK90° 3/...	NR	2
17	C0020.11.09	REDUCTION CAP M-F 3/4-1/2	3/4" - 1/2" MF...	NR	3
18	C4250.02.16	HYDRAULIC HOSE	Occhio 1/2" - Occhio 1...	NR	1
19	C4220.10.36	HYDRAULIC HOSE	Occhio 1/4" - Occhio 1...	NR	1
20	C4220.12.42	HYDRAULIC HOSE	Occhio 1/4" - Occhio 3...	NR	1
21	C0020.06.02	BOND WASHER 1/4	1/4"	NR	5
22	C0020.07.02	DRILLED BOLT	1/4"	NR	1
24	C4220.11.67	HYDRAULIC HOSE	Occhio 3/8" - Occhio 3...	NR	1
27	C4250.02.17	OIL FILTER SUPPORT FOR C85 P		NR	1
28	C0190.33.02	FLANGED TE SCREW 8X20 ZN	M8x20	NR	2
29	C0190.32.03	LIVES	M6x20	NR	2
30	C0189.00.02	INSERT	M6	NR	2



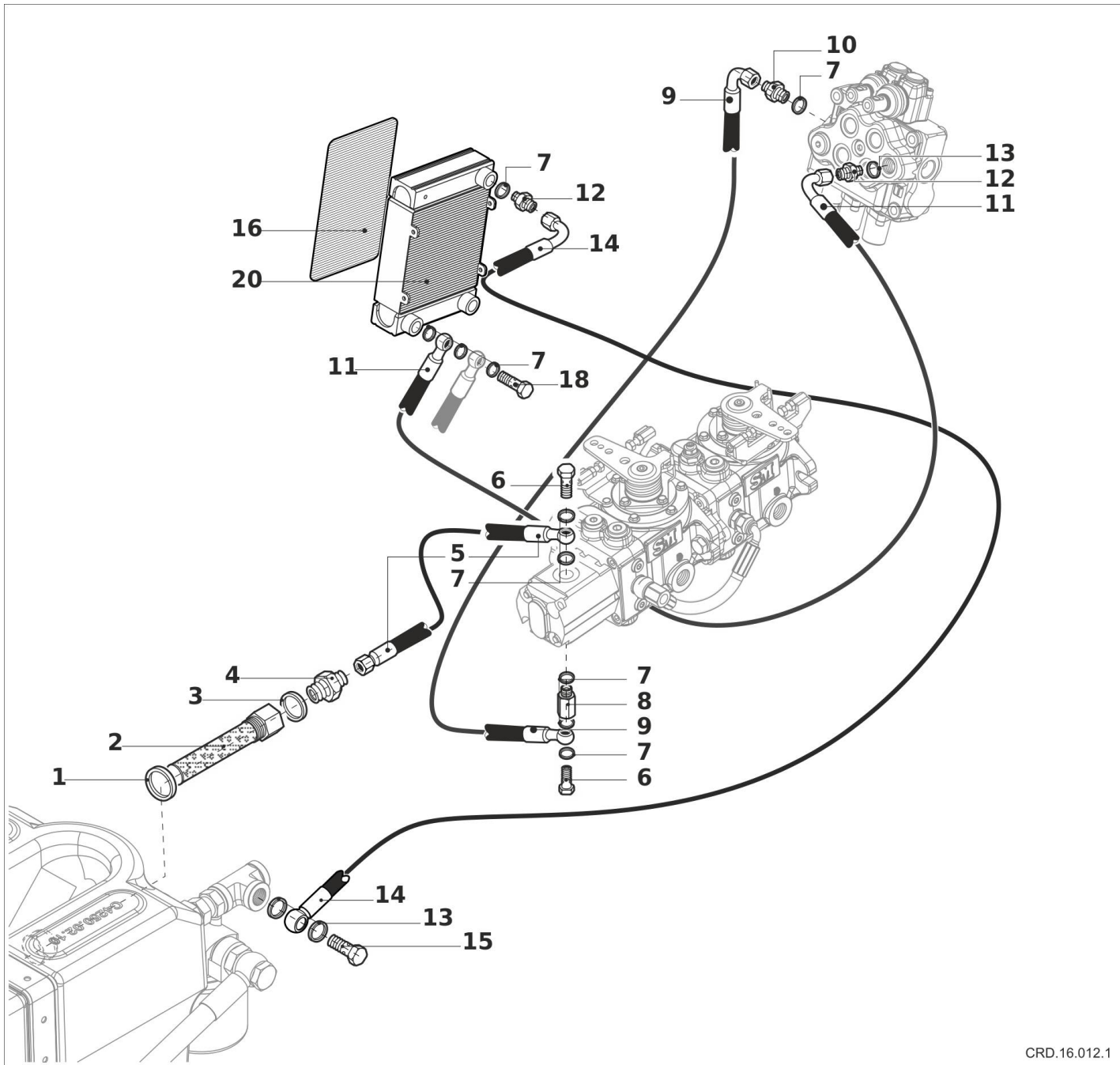
CRD.16.012.0



HYDRAULIC SYSTEM (SERVICES) (Valid up to S/N CRM1385ZEL0B62183)

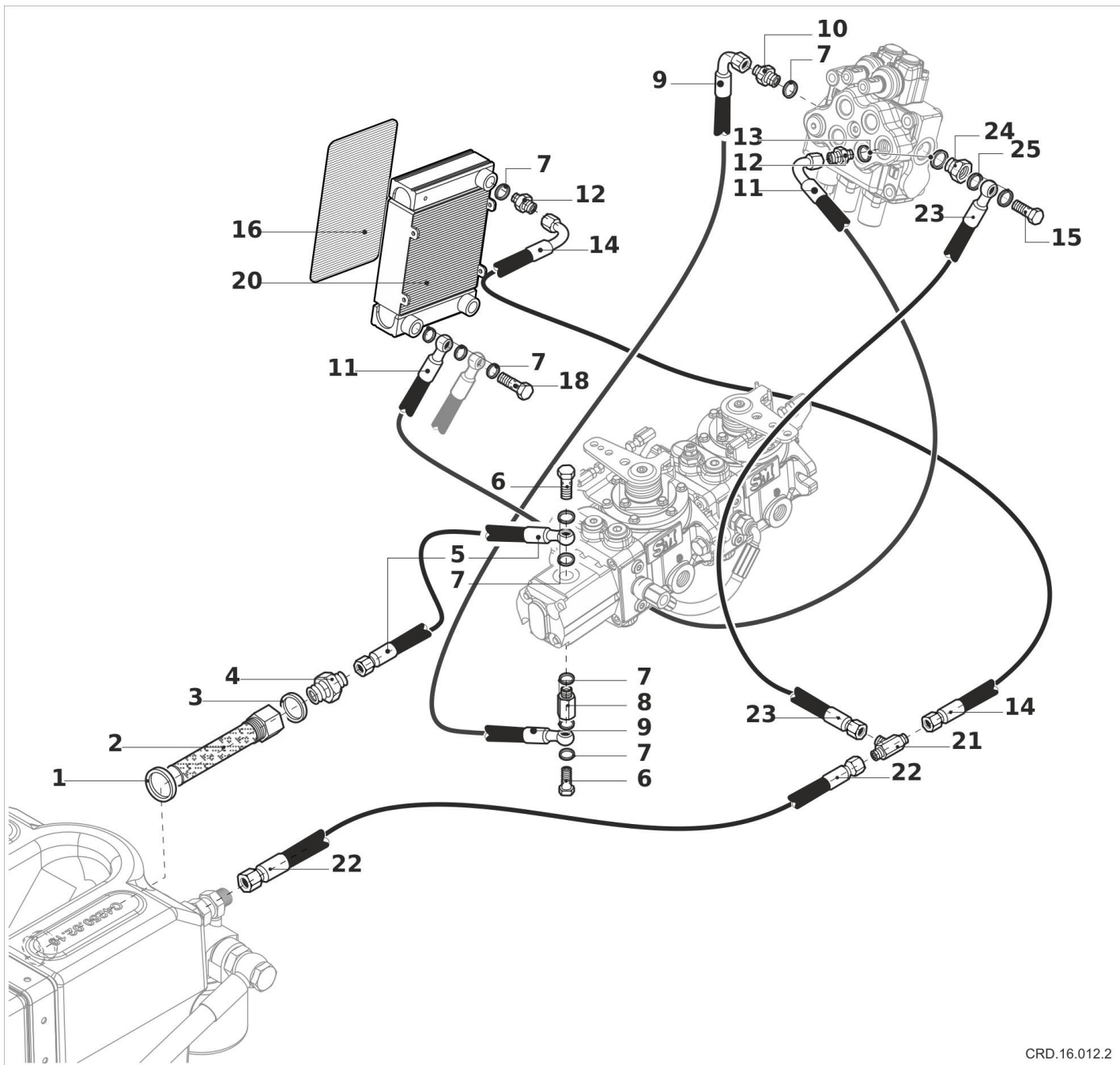
CRD_16_912_0
61/108

#	Code	Description	Specification	UM	Qty
1	C1155.00.03	GASKET	1"	NR	1
2	C1650.01.01	HYD OIL FILTER	1"	NR	1
3	C0020.06.06	BOND WASHER 3/4	3/4"	NR	1
4	C0020.02.09	REDUCTION NIPPLES M-M 3/4-1/2	1/2" - 3/4" MM...	NR	1
5	C4220.10.25	HYDRAULIC HOSE	FD 1/2" - Occhio 3/8"...	NR	1
6	C0020.07.03	DRILLED BOLT	3/8"	NR	1
7	C0020.06.03	BOND WASHER 3/8	3/8"	NR	9
8	C0020.16.13	FITTING	3/8"	NR	1
9	C4220.10.28	HYDRAULIC HOSE	F90° 3/8" - Occhio 3/8...	NR	1
10	C0020.01.03	NIPPLES 3/8 GAS	3/8" MM	NR	1
11	C4220.11.30	HYDRAULIC HOSE	F90° 3/8" - Occhio 3/8...	NR	1
12	C0020.02.06	REDUCTION NIPPLES M-M 3/8-1/2	1/2" - 3/8" MM...	NR	3
13	C0020.06.04	BOND WASHER 1/2	1/2"	NR	2
14	C4220.11.23	HYDRAULIC HOSE	F90° 1/2" - Occhio 1/2...	NR	1
15	C0020.07.04	DRILLED BOLT	1/2"	NR	1
16	C4260.04.03	INFERIOR RETINA		NR	1
18	C0020.08.03	DOUBLE DRILLED BOLT 3/8 GAS	3/8"	NR	1
20	C3020.13.04	OIL COOLER		NR	1



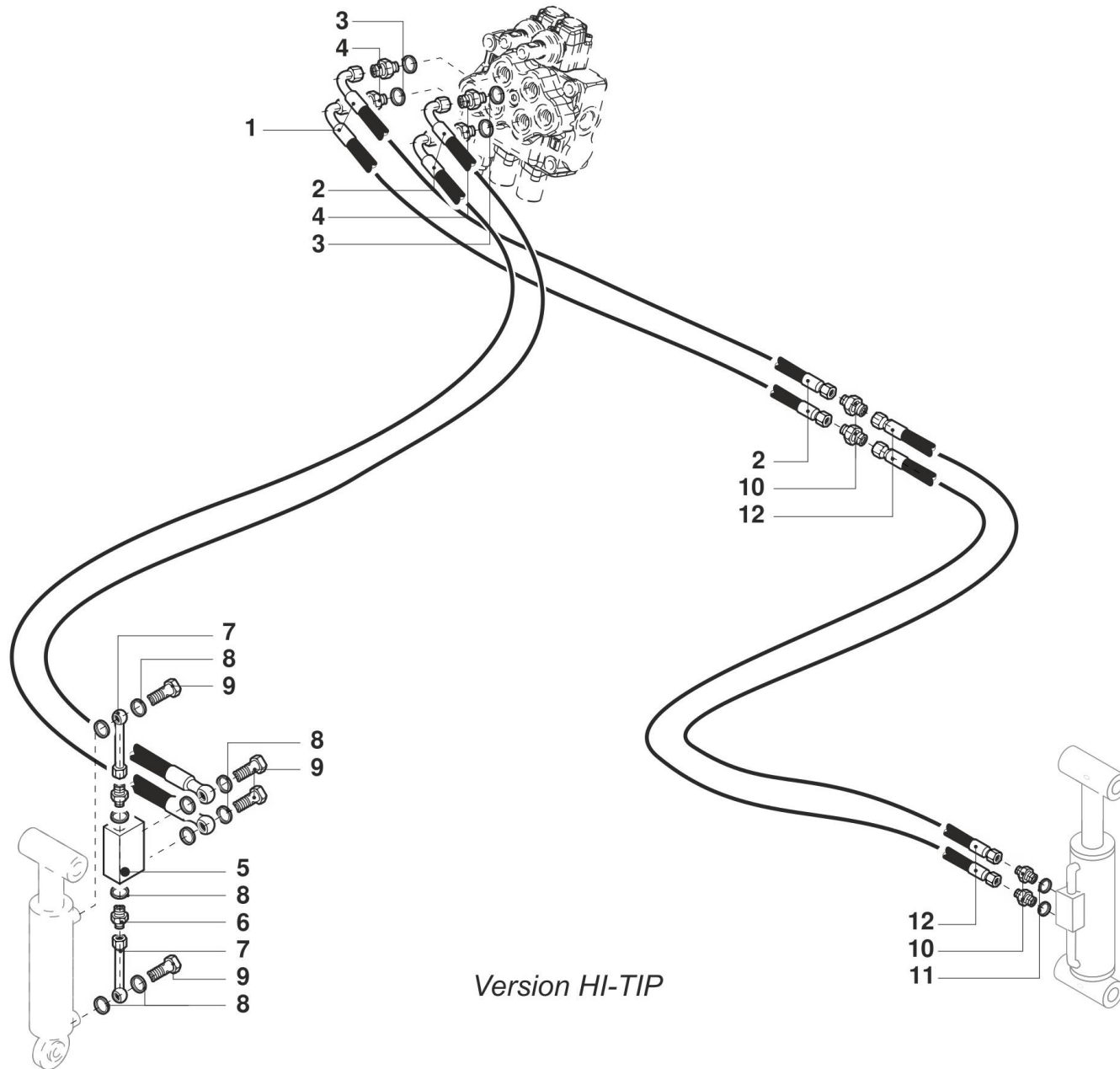
CRD.16.012.1

#	Code	Description	Specification	UM	Qty
1	C1155.00.03	GASKET	1"	NR	1
2	C1650.01.01	HYD OIL FILTER	1"	NR	1
3	C0020.06.06	BOND WASHER 3/4	3/4"	NR	1
4	C0020.02.09	REDUCTION NIPPLES M-M 3/4-1/2	1/2" - 3/4" MM...	NR	1
5	C4220.10.25	HYDRAULIC HOSE	FD 1/2" - Occhio 3/8"...	NR	1
6	C0020.07.03	DRILLED BOLT	3/8"	NR	1
7	C0020.06.03	BOND WASHER 3/8	3/8"	NR	9
8	C0020.16.13	FITTING	3/8"	NR	1
9	C4220.10.28	HYDRAULIC HOSE	F90° 3/8" - Occhio 3/8...	NR	1
10	C0020.01.03	NIPPLES 3/8 GAS	3/8" MM	NR	1
11	C4220.11.30	HYDRAULIC HOSE	F90° 3/8" - Occhio 3/8...	NR	1
12	C0020.02.06	REDUCTION NIPPLES M-M 3/8-1/2	1/2" - 3/8" MM...	NR	2
13	C0020.06.04	BOND WASHER 1/2	1/2"	NR	2
14	C4220.11.45	HYDRAULIC HOSE	F90° 1/2" - Occhio 1/2...	NR	1
15	C0020.07.04	DRILLED BOLT	1/2"	NR	1
16	C4260.04.03	INFERIOR RETINA		NR	1
18	C0020.08.03	DOUBLE DRILLED BOLT 3/8 GAS	3/8"	NR	1
20	C3020.13.04	OIL COOLER		NR	1



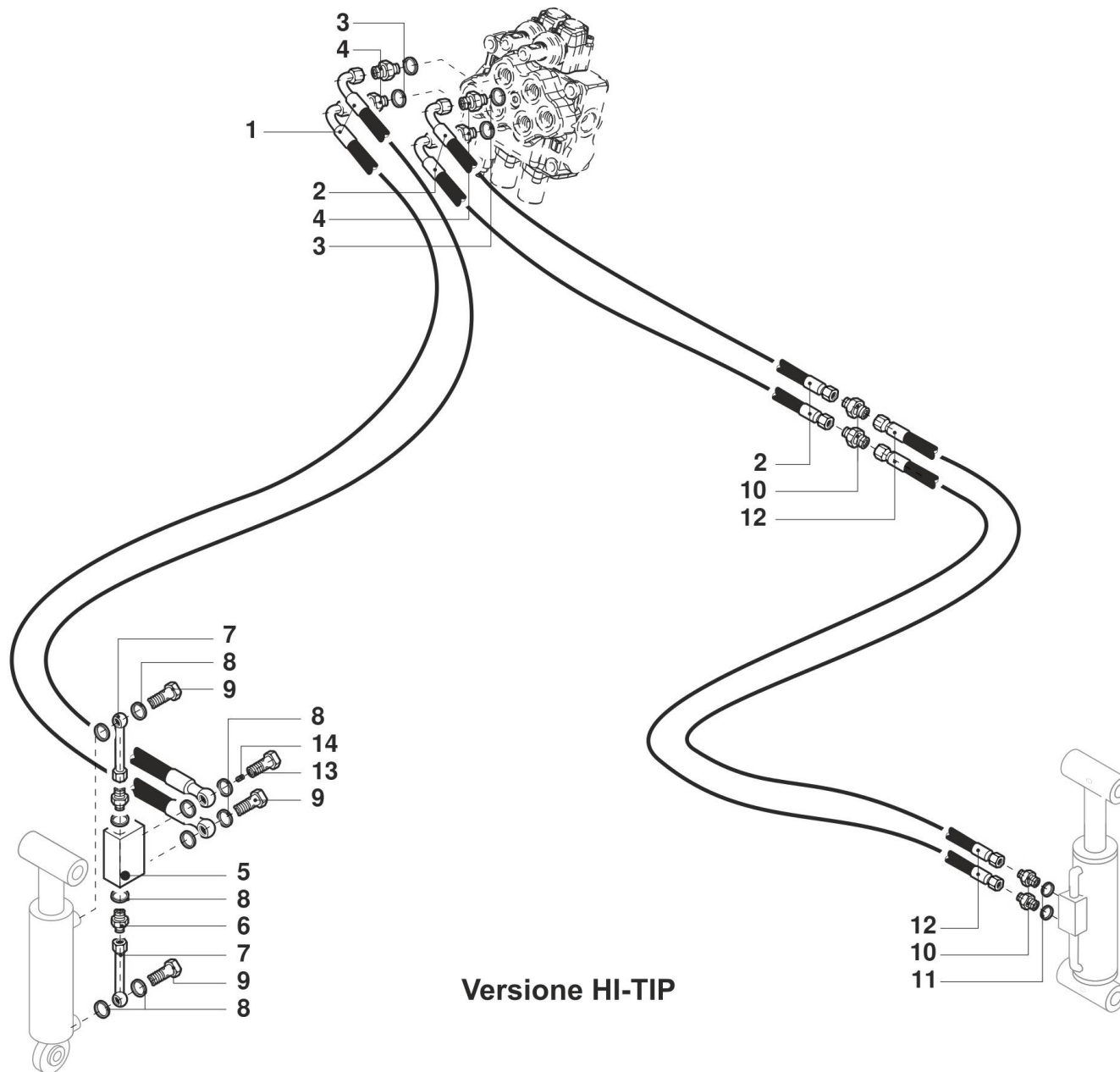
CRD.16.012.2

#	Code	Description	Specification	UM	Qty
1	C1155.00.03	GASKET	1"	NR	1
2	C1650.01.01	HYD OIL FILTER	1"	NR	1
3	C0020.06.06	BOND WASHER 3/4	3/4"	NR	1
4	C0020.02.09	REDUCTION NIPPLES M-M 3/4-1/2	1/2" - 3/4" MM...	NR	1
5	C4220.10.25	HYDRAULIC HOSE	FD 1/2" - Occhio 3/8"...	NR	1
6	C0020.07.03	DRILLED BOLT	3/8"	NR	1
7	C0020.06.03	BOND WASHER 3/8	3/8"	NR	9
8	C0020.16.13	FITTING	3/8"	NR	1
9	C4220.10.28	HYDRAULIC HOSE	F90° 3/8" - Occhio 3/8...	NR	1
10	C0020.01.03	NIPPLES 3/8 GAS	3/8" MM	NR	1
11	C4220.11.30	HYDRAULIC HOSE	F90° 3/8" - Occhio 3/8...	NR	1
12	C0020.02.06	REDUCTION NIPPLES M-M 3/8-1/2	1/2" - 3/8" MM...	NR	2
13	C0020.06.04	BOND WASHER 1/2	1/2"	NR	3
14	C4220.11.60	HYDRAULIC HOSE	F90° 1/2" - M 1/2"...	NR	1
15	C0020.07.04	DRILLED BOLT	1/2"	NR	1
16	C4260.04.03	INFERIOR RETINA		NR	1
18	C0020.08.03	DOUBLE DRILLED BOLT 3/8 GAS	3/8"	NR	1
20	C3020.13.04	OIL COOLER		NR	1
21	C0020.45.14	T M M F FITTING 3/8 TURN	1/2" M+M+F girevole...	NR	1
22	C4220.10.59	HYDRAULIC HOSE	FD 1/2" - FD 1/2"...	NR	1
23	C4220.10.60	HYDRAULIC HOSE	Occhio 1/4" - FD 1/2"...	NR	1
24	C0020.38.42	BANJO FITTING 1/2" THREADED 1/4"		NR	1
25	C4220.08.01	OVERFLOW VALVE		NR	1



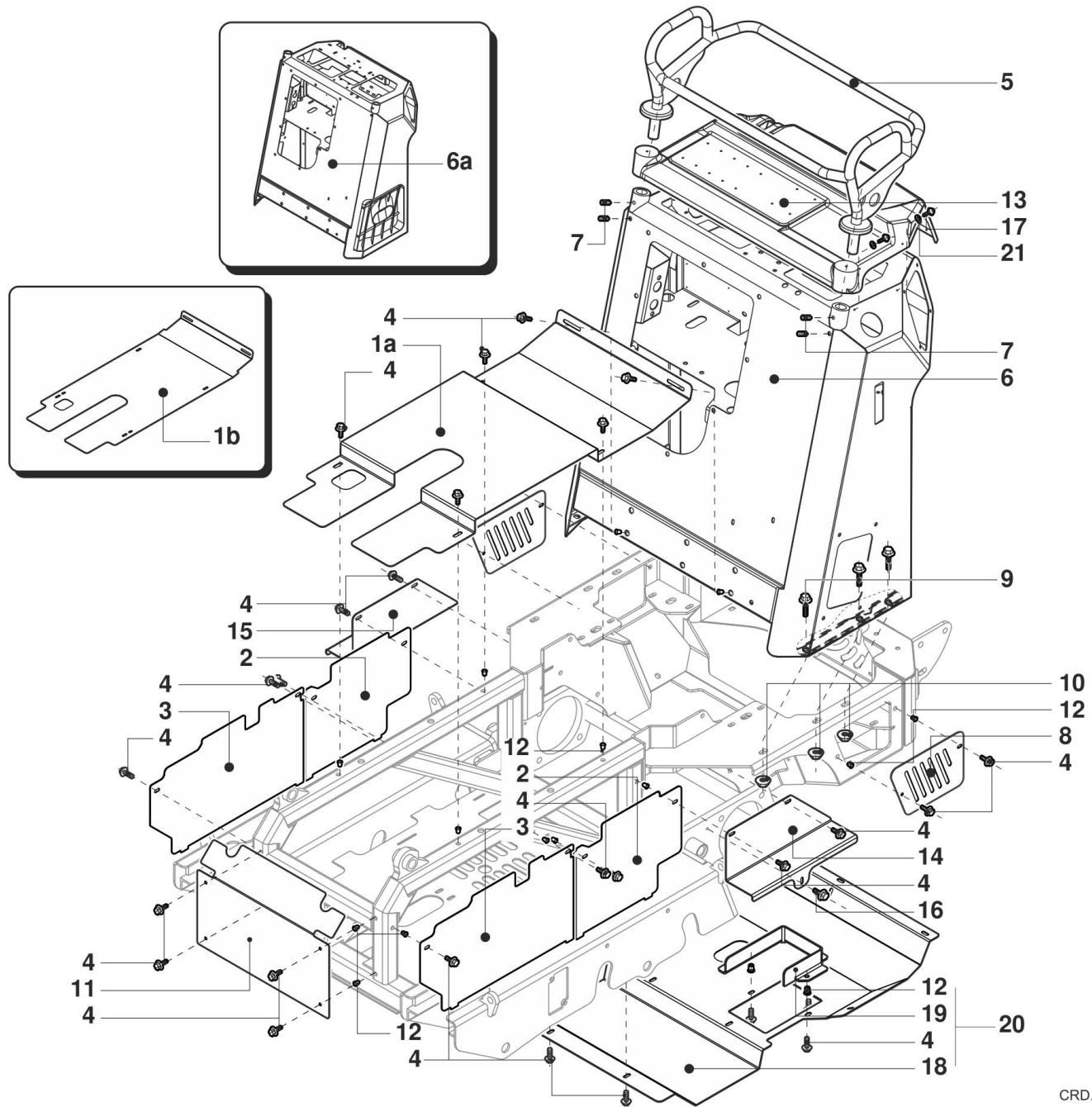
CRD.15.025.0

#	Code	Description	Specification	UM	Qty
1	C4220.10.31	HYDRAULIC HOSE	F90° 1/8" - Occhio 1/4...	NR	2
2	C4220.10.39	HYDRAULIC HOSE	F90° 1/8" - FD 1/8"...	NR	2
3	C0020.06.03	BOND WASHER 3/8	3/8"	NR	4
4	C1232	FITTING	3/8" - 1/8"	NR	4
5	C1106.02.02	VALVE		NR	1
6	C1160	FITTING	1/4" - 1/4"	NR	1
7	C1106.01.02	HYDRAULIC HOSE		NR	2
8	C0020.06.02	BOND WASHER 1/4	1/4"	NR	10
9	C0020.07.02	DRILLED BOLT	1/4"	NR	4
10	C1233	FITTING	1/8" - 1/8"	NR	4
11	C0020.06.01	BOND WASHER 1/8	1/8"	NR	2
12	C1468.03.00	HYDRAULIC HOSE	F0° 1/8" - F0° 1/8"...	NR	2



CRD.15.025.1

#	Code	Description	Specification	UM	Qty
1	C4220.10.31	HYDRAULIC HOSE	F90° 1/8" - Occhio 1/4...	NR	2
2	C4220.10.39	HYDRAULIC HOSE	F90° 1/8" - FD 1/8"...	NR	2
3	C0020.06.03	BOND WASHER 3/8	3/8"	NR	4
4	C1232	FITTING	3/8" - 1/8"	NR	4
5	C1106.02.02	VALVE		NR	1
6	C1160	FITTING	1/4" - 1/4"	NR	1
7	C1106.01.02	HYDRAULIC HOSE		NR	2
8	C0020.06.02	BOND WASHER 1/4	1/4"	NR	10
9	C0020.07.02	DRILLED BOLT	1/4"	NR	3
10	C1233	FITTING	1/8" - 1/8"	NR	4
11	C0020.06.01	BOND WASHER 1/8	1/8"	NR	2
12	C1468.03.00	HYDRAULIC HOSE	F0° 1/8" - F0° 1/8"...	NR	2
13	C0020.07.42	LIVES	1/4"-M8	NR	1
14	C0020.37.23	CHOKE M8X8 HOLE D.1MM	Ø1,0-M8x8	NR	1



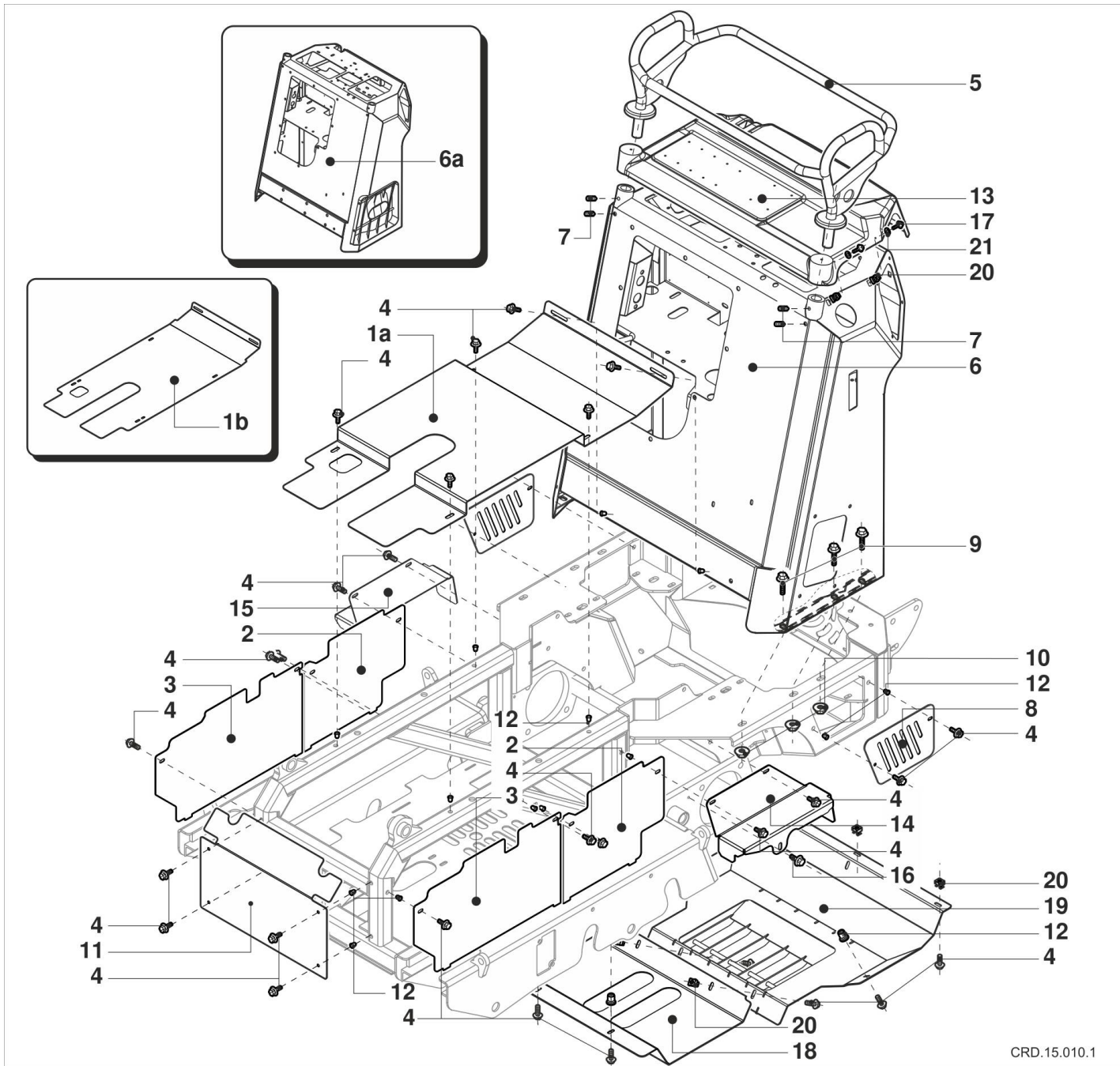
CRD.15.010.0



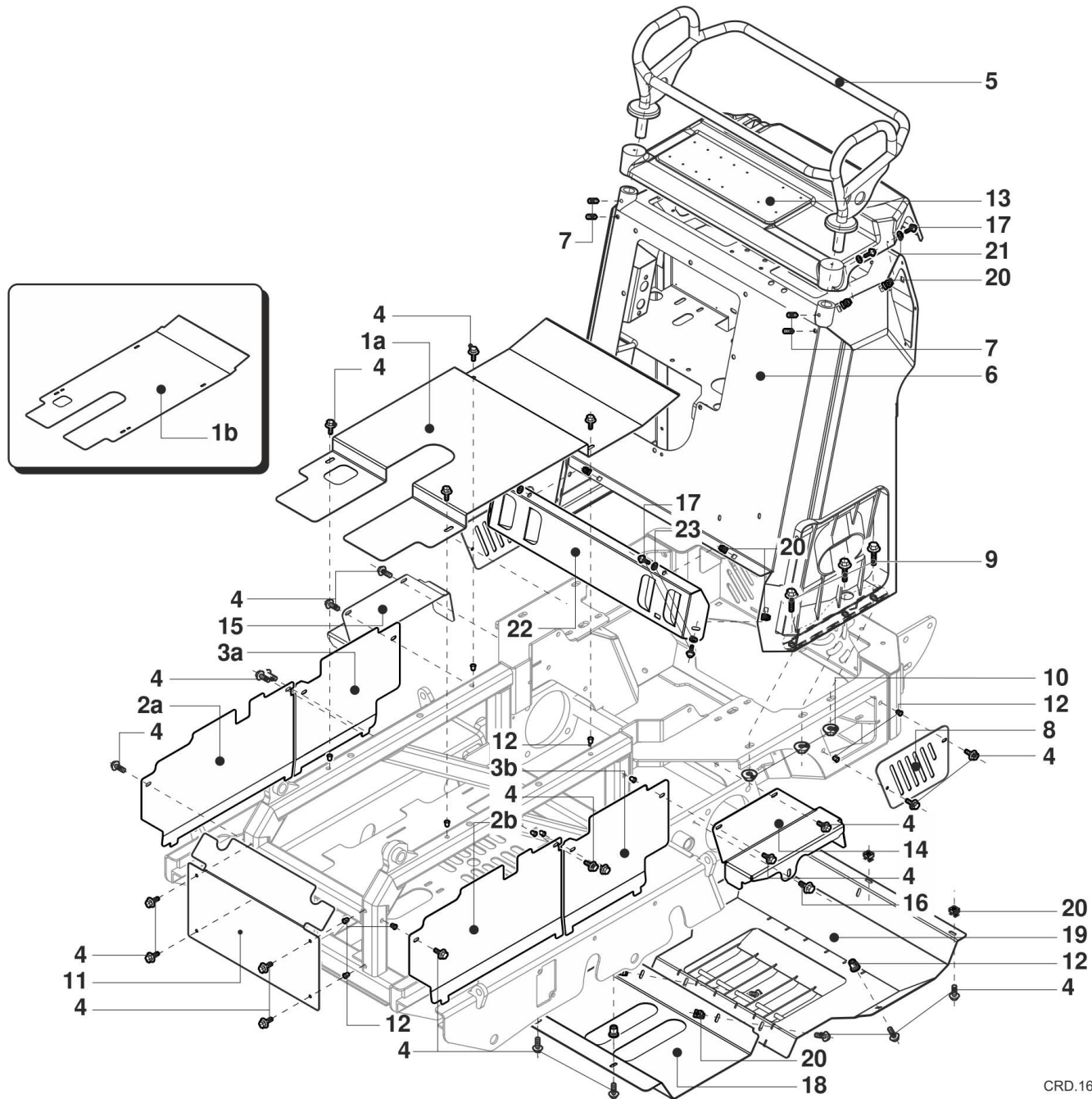
BODYWORK (Valid up to S/N CRM1385UCF0H02035)

CRD_15_910_0
71/108

#	Code	Description	Specification	UM	Qty
1a	C1402.00.02	CARTERINO	Vers. AC/ACW/Power+/C0...	NR	1
1b	C1403.00.02	TOP COVER	Vers. RI/Power/C08AxAx...	NR	1
2	C1401.00.02	SIDE COVER ANT. SX	Sx/L	NR	1
2	C1401.00.12	SIDE COVER ANT. DX	Dx/R	NR	1
3	C1401.00.01	SIDE COVER POST. SX	Sx/L	NR	1
3	C1401.00.11	SIDE COVER POST. DX	Dx/R	NR	1
4	C0190.32.03	LIVES	M6x20	NR	20
5	C1092.13.08	HANDLE	S85	NR	1
6	C4260.01.10A	DASHBOARD	C10.85 Diesel	NR	1
6a	C4260.01.08A	HONDA DASHBOARD	C13.85 Benzina	NR	1
7	C2027.00.01	ROLLER SCREW	M8x10	NR	4
8	C4200.14.15	CARTERINO		NR	2
9	C0190.34.04	LIVES	M10x30	NR	6
10	C2019	M10 FLANGED NUT	M10	NR	6
11	C1038	CARTERINO		NR	1
12	C2063	INSERT	M6	NR	23
13	C4260.06.01.A	THERMOFORMED CONSOLE	1 leva	NR	1
13	C4260.06.02.A	THERMOFORMED CONSOLE	2 leve	NR	1
13	C4260.06.03.A	THERMOFORMED CONSOLE	3 leve	NR	1
13	C4260.06.04.A	THERMOFORMED CONSOLE	4 leve	NR	1
13	C4260.06.05.A	THERMOFORMED CONSOLE	5 leve	NR	1
14	C4200.14.12	CARTERINO		NR	1
15	C4200.14.13	C85 RIGHT REAR COVER		NR	1
16	C2093.02.00	LIVES	M8x30	NR	2
17	C2063.11.02	LIVES	M6x20	NR	9
18	C4200.14.10	ARMOURAGE		NR	1
19	C4200.14.21	SHELTER	Vers. Benzina	NR	1
20	C4200.14.11	ARMOR CPT	Vers. Benzina	NR	1
21	C0192.03.06	WASHER	M6	NR	8

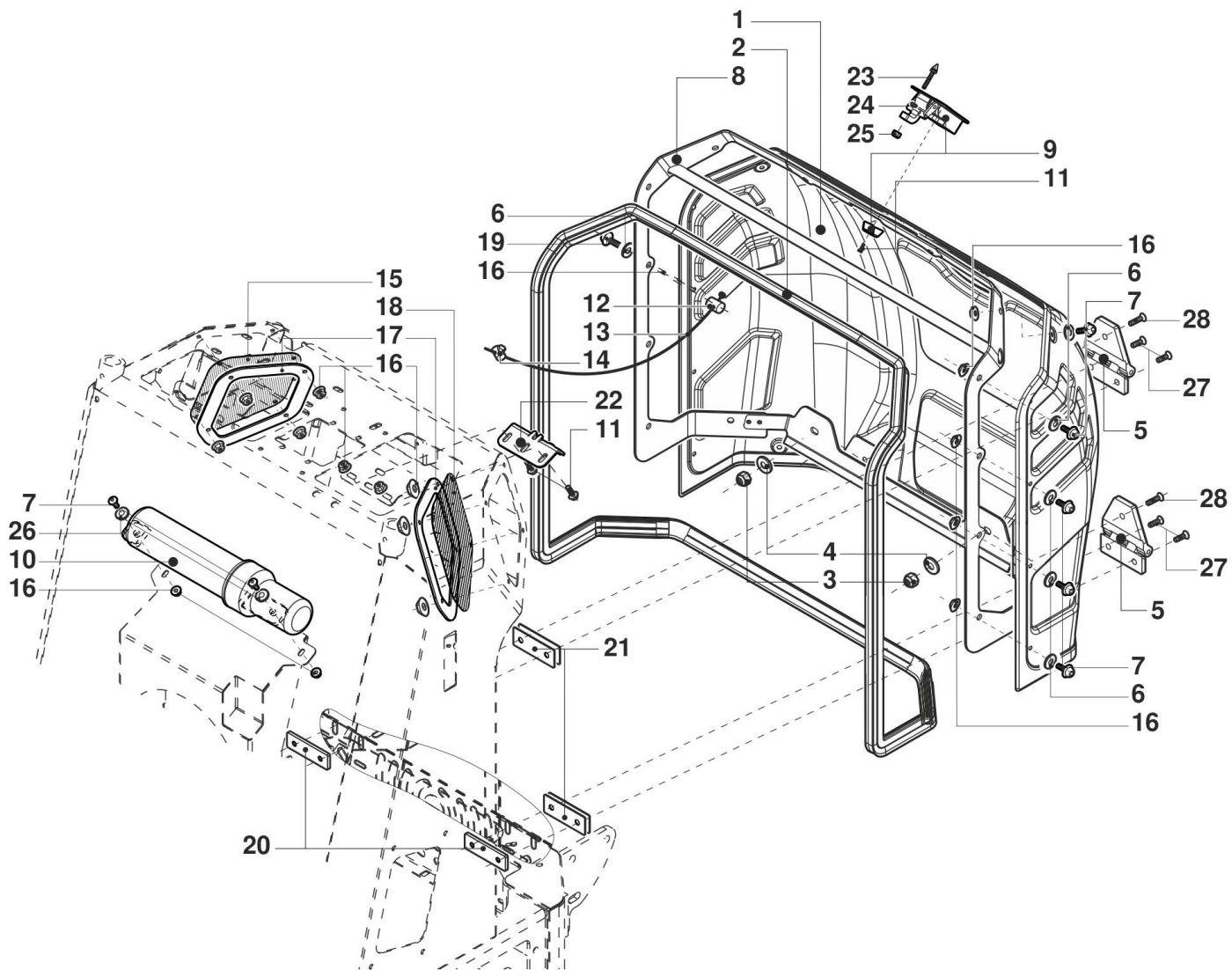


#	Code	Description	Specification	UM	Qty
1a	C1402.00.02	CARTERINO	Vers. AC/ACW/Power+/C0...	NR	1
1b	C1403.00.02	TOP COVER	Vers. RI/Power/C08AxAx...	NR	1
2	C1401.00.02	SIDE COVER ANT. SX	Sx/L	NR	1
2	C1401.00.12	SIDE COVER ANT. DX	Dx/R	NR	1
3	C1401.00.01	SIDE COVER POST. SX	Sx/L	NR	1
3	C1401.00.11	SIDE COVER POST. DX	Dx/R	NR	1
4	C0190.32.03	LIVES	M6x20	NR	24
5	C1092.13.08	HANDLE	S85	NR	1
6	C4260.01.10A	DASHBOARD	C10.85 Diesel	NR	1
6a	C4260.01.08A	HONDA DASHBOARD	C13.85 Benzina	NR	1
7	C2027.00.01	ROLLER SCREW	M8x10	NR	4
8	C4200.14.15	CARTERINO		NR	2
9	C0190.34.04	LIVES	M10x30	NR	6
10	C2019	M10 FLANGED NUT	M10	NR	6
11	C1038	CARTERINO		NR	1
12	C2063	INSERT	M6	NR	23
13	C4260.06.01.A	THERMOFORMED CONSOLE	1 leva	NR	1
13	C4260.06.02.A	THERMOFORMED CONSOLE	2 leve	NR	1
13	C4260.06.03.A	THERMOFORMED CONSOLE	3 leve	NR	1
13	C4260.06.04.A	THERMOFORMED CONSOLE	4 leve	NR	1
13	C4260.06.05.A	THERMOFORMED CONSOLE	5 leve	NR	1
14	C4200.14.12	CARTERINO		NR	1
15	C4200.14.13	C85 RIGHT REAR COVER		NR	1
16	C2093.02.00	LIVES	M8x30	NR	2
17	C2063.11.02	LIVES	M6x20	NR	9
18	C4200.14.20	ARMOURAGE		NR	1
19	C4200.14.22	ARMOURAGE		NR	1
20	C0191.01.52	NUT IN CAGE	M6-2,5	NR	13
21	C0192.03.06	WASHER	M6	NR	8



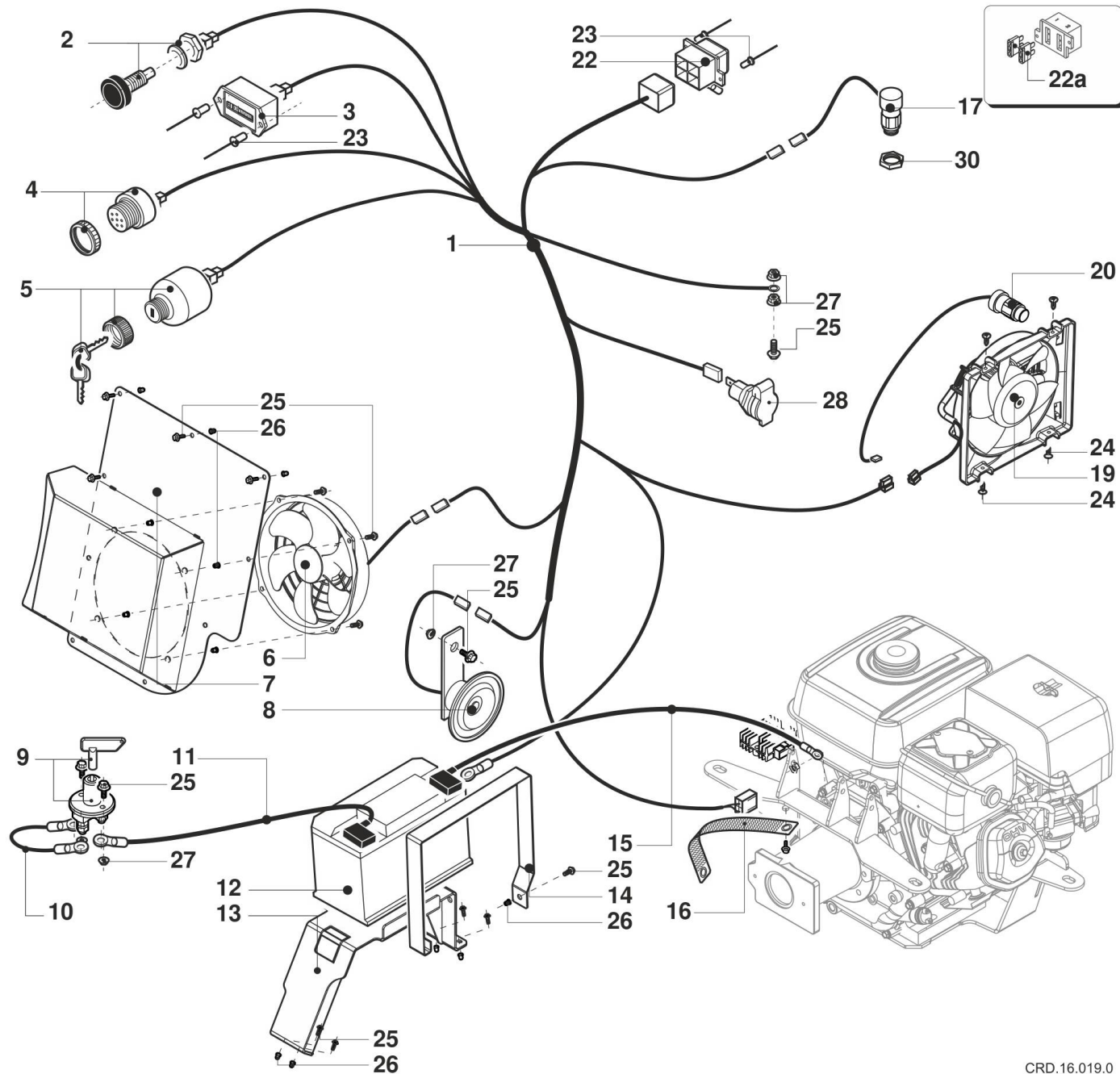
CRD.16.010.2

#	Code	Description	Specification	UM	Qty
1a	C1402.00.02	CARTERINO	Vers. AC/ACW/Power+/C0...	NR	1
1b	C1403.00.02	TOP COVER	Vers. RI/Power/C08AxAx...	NR	1
2	C1401.00.02	SIDE COVER ANT. SX	Sx/L	NR	2
3	C1401.00.01	SIDE COVER POST. SX	Sx/L	NR	2
4	C0190.32.03	LIVES	M6x20	NR	22
5	C1092.13.08	HANDLE	S85	NR	1
6	C4260.01.08	HONDA DASHBOARD	C13.85 Benzina	NR	1
7	C2027.00.01	ROLLER SCREW	M8x10	NR	4
8	C4200.14.15	CARTERINO		NR	2
9	C0190.34.04	LIVES	M10x30	NR	6
10	C2019	M10 FLANGED NUT	M10	NR	6
11	C1038	CARTERINO		NR	1
12	C2063	INSERT	M6	NR	21
13	C4260.06.11	HONDA THERMOFORMED CONSOLE 1	Honda - 1 leva	NR	1
13	C4260.06.12	THERMOFORMED CONSOLE HONDA 2	Honda - 2 leve	NR	1
13	C4260.06.13	THERMOFORMED CONSOLE HONDA 3	Honda - 3 leve	NR	1
13	C4260.06.14	HONDA 4L THERMOFORMED CONSOLE	Honda - 4 leve	NR	1
13	C4260.06.15	HONDA 5L THERMOFORMED CONSOLE	Honda - 5 leve	NR	1
14	C4200.14.12	CARTERINO		NR	1
15	C4200.14.13	C85 RIGHT REAR COVER		NR	1
16	C2093.02.00	LIVES	M8x30	NR	2
17	C2063.11.02	LIVES	M6x20	NR	13
18	C4200.14.20	ARMOURAGE		NR	1
19	C4200.14.22	ARMOURAGE		NR	1
20	C0191.01.52	NUT IN CAGE	M6-2,5	NR	17
21	C0192.03.06	WASHER	M6	NR	8
22	C4260.01.31	CARTERINO		NR	1
23	C0192.01.06	FLAT WASHER M6	M6	NR	4



CRD.16.018.0

#	Code	Description	Specification	UM	Qty
1	C4260.03.11	BONNET	H-KH	NR	1
2	C0096.81.02	GASKET		NR	1
3	C0191.01.24	SELF-LOCKING NUT M8	M8	NR	2
4	C2007	FLAT WASHER 6X24 ZN	M8x24	NR	2
5	C3060.08.06	HINGE		NR	2
6	C0192.03.06	WASHER	M6	NR	14
7	C2063.11.02	LIVES	M6x20	NR	15
8	C4260.03.02	CHASSIS		NR	1
9	C3060.08.10	DOOR LOCK	con chiavi	NR	1
9	C3060.08.11	KEY	ricambio	NR	1
9	C3060.08.15	DOOR LOCK	Senza Chiavi	NR	1
10	C0060.02.00	DOCUMENT HOLDER	Ø55	NR	1
11	C2087	FLANGED SCREW 6X16	M6x16	NR	3
12	C0300.10.11	WIRE CLAMP 2.5 - 3 MM	2,5 - 3 mm	NR	1
13	C3060.08.20	CABLE		NR	1
14	C0300.10.01	THREAD CLAMP 1-2MM	1 - 2 mm	NR	1
15	C4260.04.11	RETINA	Dx/R	NR	1
16	C2030.01.00	NUT	M6	NR	16
17	C4260.04.02	CORNICE		NR	2
18	C4260.04.01	RETINA	Sx/L	NR	1
19	C2063.11.04	LIVES	M6x35	NR	1
20	C7260.06.06	THREADED HINGE PLATE		NR	2
21	C7260.06.16	HINGE ADJUSTMENT SPACER		NR	1
22	C4260.03.04	LOCK STRIKER		NR	1
23	C3060.08.12	PIP		NR	1
24	C2030	NUT	M6	NR	1
25	C2020	NUT	M6	NR	1
26	C0192.01.61	WASHER	M6x18	NR	2
27	C0190.13.02	LIVES	M8x20	NR	4
28	C0190.13.04	LIVES	M8x30	NR	2

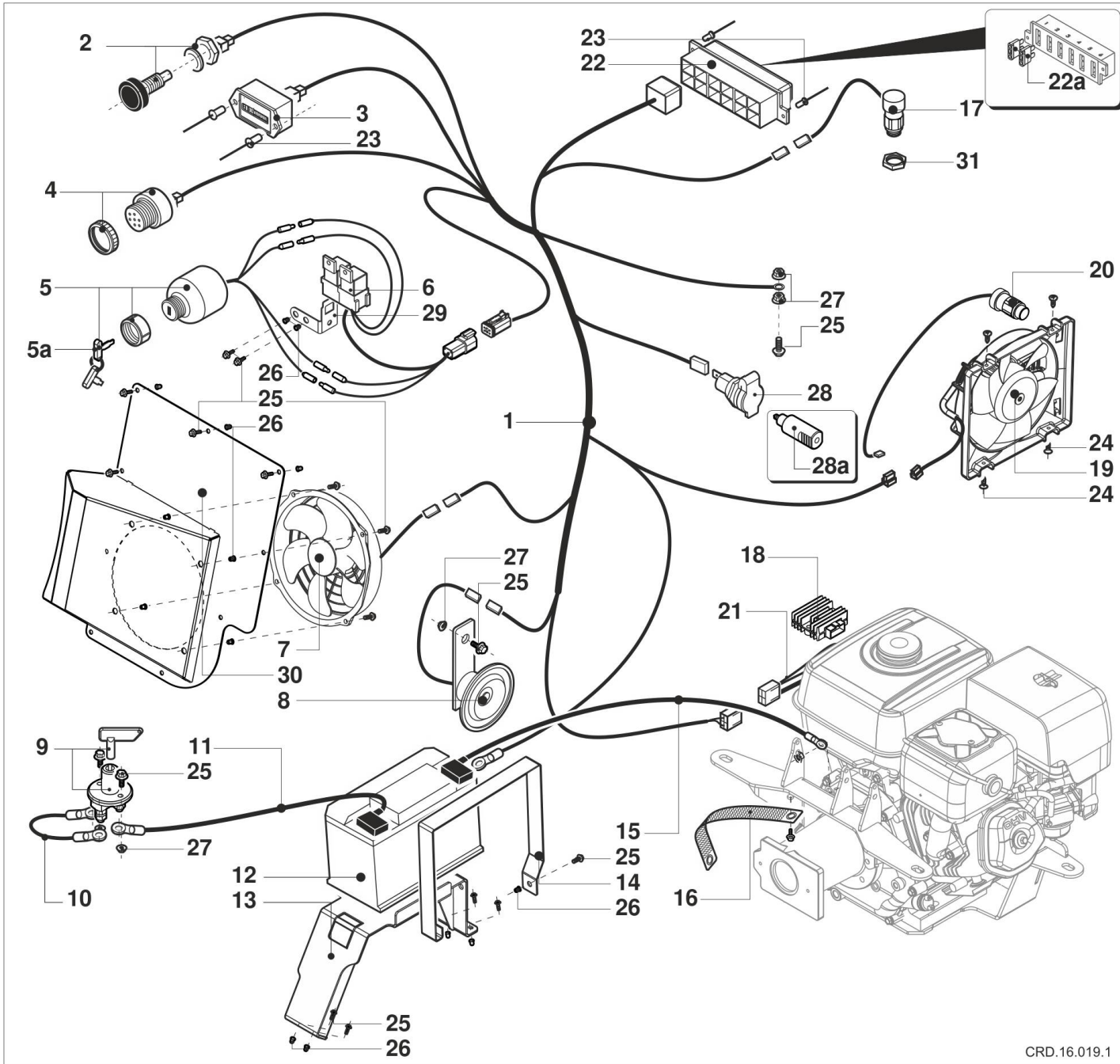


CRD.16.019.0



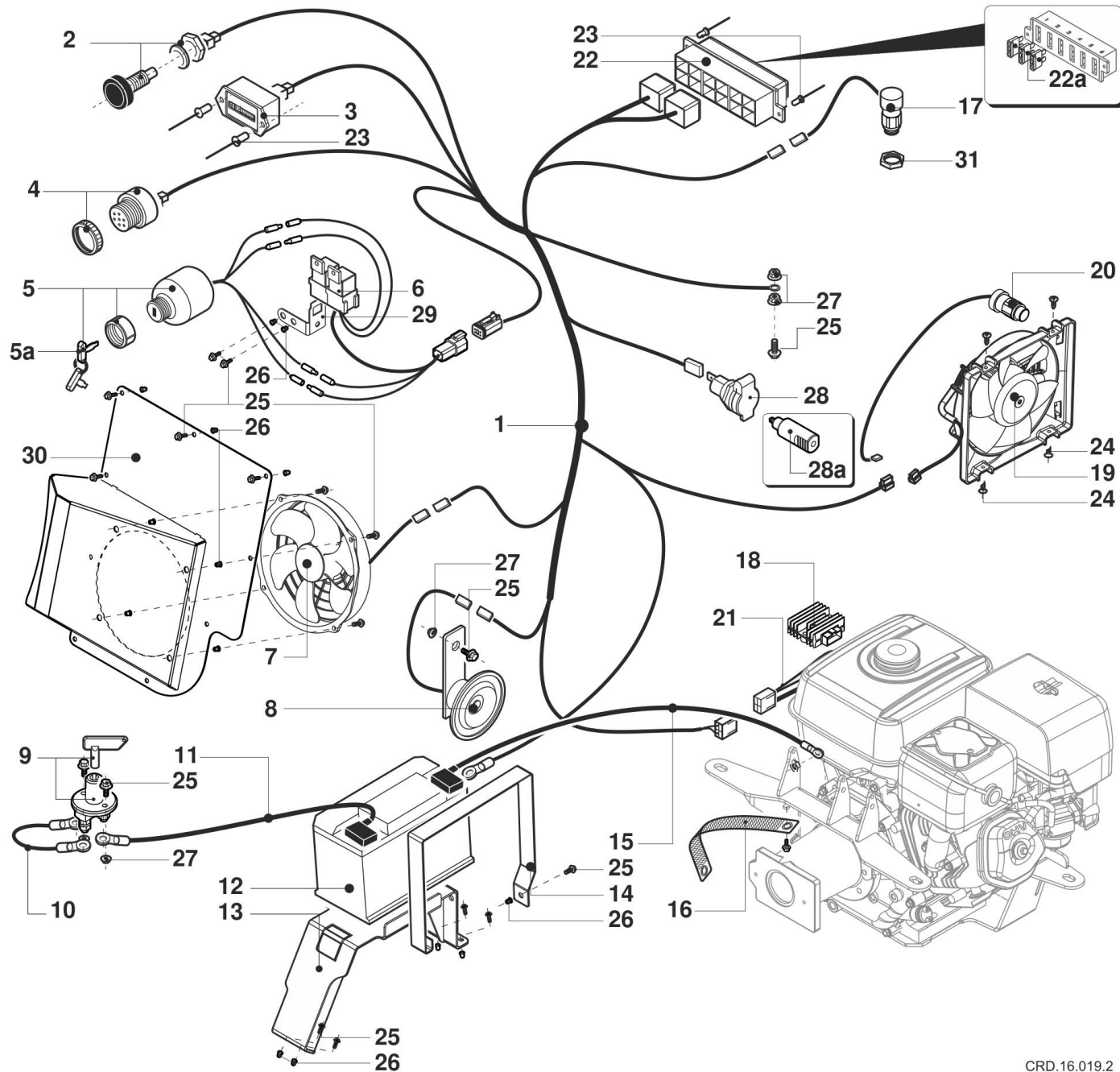
ELECTRICAL SYSTEM (Valid until 1/01/2016)

#	Code	Description	Specification	UM	Qty
1	C4270.02.01	ELECTRICAL WIRING	C13.85	NR	1
2	C1127.44.02	HORN BUTTON		NR	1
3	C1127.80.02	HOUR COUNTER		NR	1
4	C1121.02.00	BUZZER		NR	1
5	C4270.02.03	STARTING PANEL	Honda	NR	1
6	C3020.24.00	ELECTRIC FAN	F29P-12E8006-12B WPC	NR	1
7	C4260.02.01	CARTERINO		NR	1
8	C1127.48.02	HORN 12V	12V	NR	1
9	C6070.01.00	DISCONNECT THE BATTERY		NR	1
10	C6070.01.01	BATTERY DISCONNECT CABLE		NR	1
11	C1196.01.00	CABLE	Nero Maggiorato	NR	1
12	C1118.01.02	12V 45AH BATTERY	45Ah	NR	1
13	C4260.01.23	SUPPORT		NR	1
14	C4260.01.24	SUPPORT		NR	1
15	C1197.03.02	CABLE	Rosso	NR	1
16	C1118.10.00	MASS BRAID		NR	1
17	C4070.05.06	TEMPERATURE BULB S85-S75	Bicontatto S85	NR	1
19	C3020.24.05	ELECTRIC FAN C55-C60-C85	F17-12C001-1S WPC	NR	1
20	C3020.25.00	BULB TEMPERATURE 65	3/8"	NR	1
22	C1127.72.02	FUSE HOLDER	2 vie	NR	1
22a	C1127.71.06	FUSE	15A	NR	2
23	C1143.02.00	RIVET	Ø4	NR	8
24	C2034.01.00	SELF-DRILLING SCREW	M4x19	NR	4
25	C0190.32.03	LIVES	M6x20	NR	25
26	C2063	INSERT	M6	NR	19
27	C2030.01.00	NUT	M6	NR	5
28	C6070.25.00	DC OUT 12V SOCKET		NR	1
29	C0191.01.64	BULB NUT 1/2	1/2"	NR	1



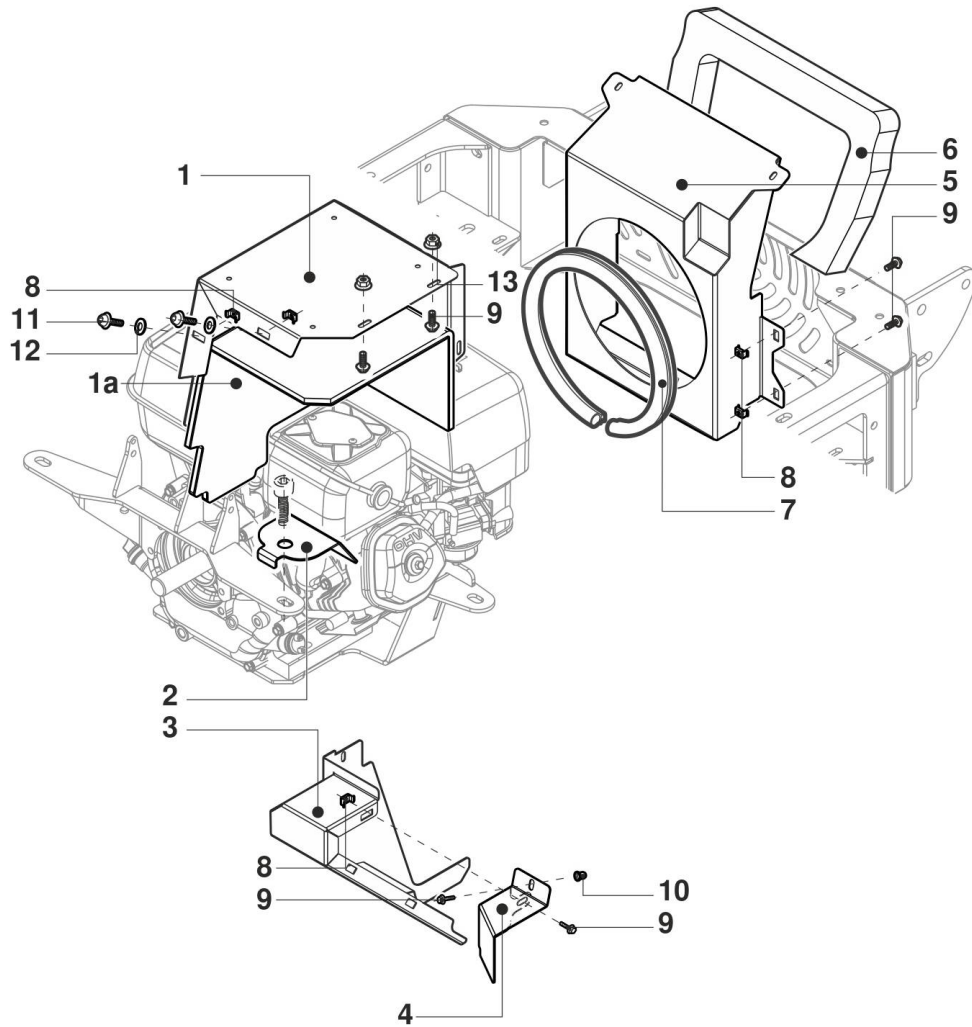
CRD.16.019.1

#	Code	Description	Specification	UM	Qty
1	C4270.02.01	ELECTRICAL WIRING	C13.85	NR	1
2	C1127.44.02	HORN BUTTON		NR	1
3	C1127.80.02	HOUR COUNTER		NR	1
4	C1121.02.00	BUZZER		NR	1
5	C4270.02.04	STARTING PANEL	Honda	NR	1
5a	C1109.00.70	KEY		NR	1
6	C4270.02.02	RELAY GROUP		NR	1
7	C3020.24.00	ELECTRIC FAN	F29P-12E8006-12B WPC	NR	1
8	C1127.48.02	HORN 12V	12V	NR	1
9	C6070.01.00	DISCONNECT THE BATTERY		NR	1
10	C6070.01.01	BATTERY DISCONNECT CABLE		NR	1
11	C1196.01.00	CABLE	Nero Maggiore	NR	1
12	C1118.01.02	12V 45AH BATTERY	45Ah	NR	1
13	C4260.01.23	SUPPORT		NR	1
14	C4260.01.24	SUPPORT		NR	1
15	C1197.03.02	CABLE	Rosso	NR	1
16	C1118.10.00	MASS BRAID		NR	1
17	C4070.05.06	TEMPERATURE BULB S85-S75	Bicontatto S85	NR	1
18	C0730.40.21	HONDA REGULATOR	Honda	NR	1
19	C3020.24.05	ELECTRIC FAN C55-C60-C85	F17-12C001-1S WPC	NR	1
20	C3020.25.00	BULB TEMPERATURE 65	3/8"	NR	1
21	C4270.02.08	GX390 10 A REGULATOR HARNESS	H-KH	NR	1
22	C1127.72.06	6-WAY FUSE BOX	6 vie	NR	1
22a	C1127.71.06	FUSE	15A	NR	2
23	C1143.02.00	RIVET	Ø4	NR	8
24	C2034.01.00	SELF-DRILLING SCREW	M4x19	NR	4
25	C0190.32.03	LIVES	M6x20	NR	25
26	C2063	INSERT	M6	NR	19
27	C2030.01.00	NUT	M6	NR	5
28	C6070.25.00	DC OUT 12V SOCKET		NR	1
28a	C6070.25.10	SMALL DC OUT PLUG	Optional	NR	1
29	C4200.12.01	RELAY SUPPORT		NR	1
30	C4260.02.01	CARTERINO		NR	1
31	C0191.01.64	BULB NUT 1/2	1/2"	NR	1



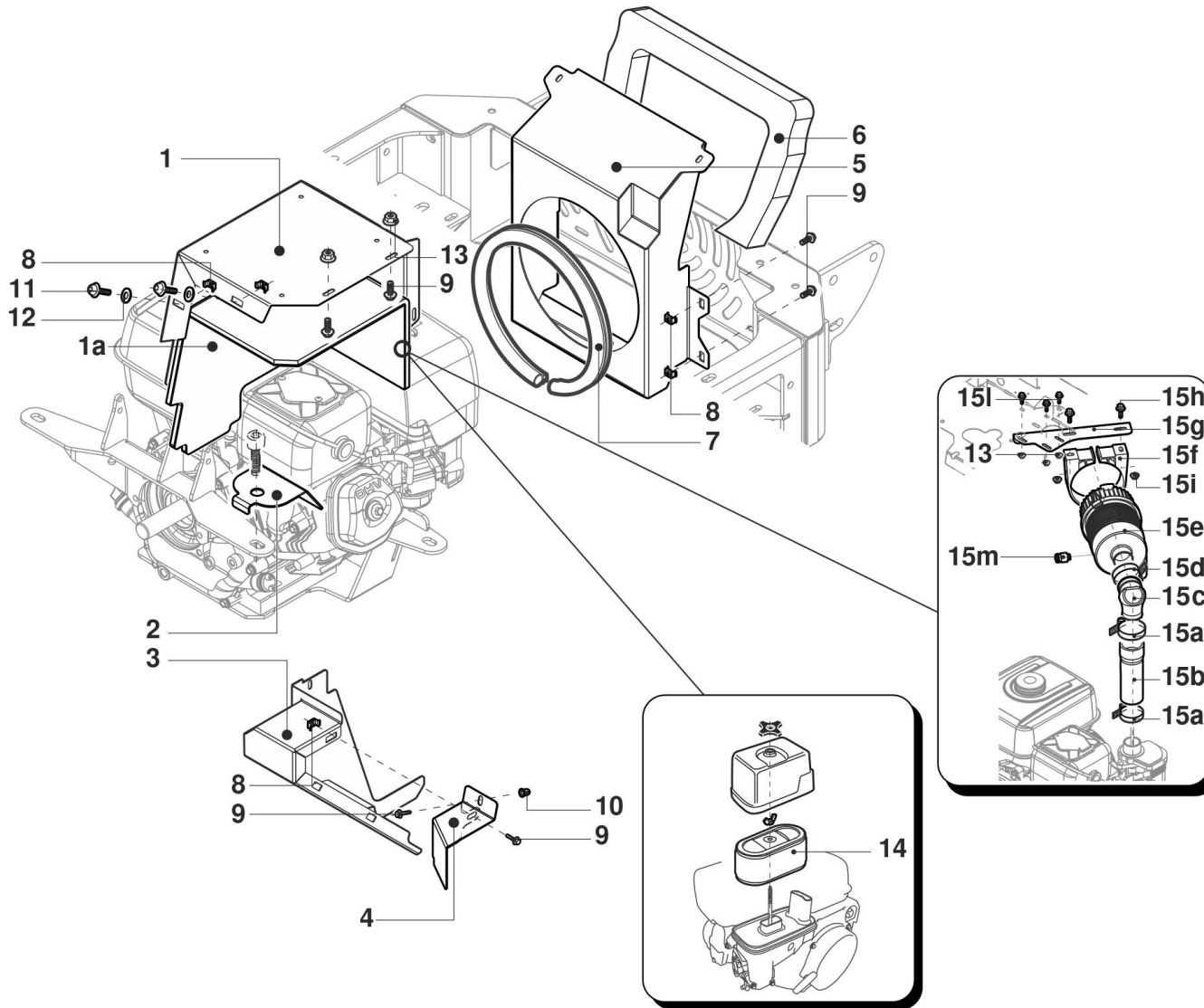
CRD.16.019.2

#	Code	Description	Specification	UM	Qty
1	C4270.02.11	WIRING 85 PETROL	H+KH	NR	1
2	C1127.44.02	HORN BUTTON		NR	1
3	C1127.80.02	HOUR COUNTER		NR	1
4	C1121.02.00	BUZZER		NR	1
5	C4270.02.04	STARTING PANEL	Honda	NR	1
5a	C1109.00.70	KEY		NR	1
6	C4270.02.02	RELAY GROUP		NR	1
7	C3020.24.00	ELECTRIC FAN	F29P-12E8006-12B WPC	NR	1
8	C1127.48.02	HORN 12V	12V	NR	1
9	C6070.01.00	DISCONNECT THE BATTERY		NR	1
10	C6070.01.01	BATTERY DISCONNECT CABLE		NR	1
11	C1196.01.00	CABLE	Nero Maggiore	NR	1
12	C1118.01.02	12V 45AH BATTERY	45Ah	NR	1
13	C4260.01.23	SUPPORT		NR	1
14	C4260.01.24	SUPPORT		NR	1
15	C1197.03.02	CABLE	Rosso	NR	1
16	C1118.10.00	MASS BRAID		NR	1
17	C4070.05.06	TEMPERATURE BULB S85-S75	Bicontatto S85	NR	1
18	C0730.40.21	HONDA REGULATOR	Honda	NR	1
19	C3020.24.05	ELECTRIC FAN C55-C60-C85	F17-12C001-1S WPC	NR	1
20	C3020.25.00	BULB TEMPERATURE 65	3/8"	NR	1
21	C4270.02.08	GX390 10 A REGULATOR HARNESS	H-KH	NR	1
22	C1127.72.06	6-WAY FUSE BOX	6 vie	NR	1
22a	C1127.71.06	FUSE	15A	NR	3
23	C1143.02.00	RIVET	Ø4	NR	8
24	C2034.01.00	SELF-DRILLING SCREW	M4x19	NR	4
25	C0190.32.03	LIVES	M6x20	NR	25
26	C2063	INSERT	M6	NR	19
27	C2030.01.00	NUT	M6	NR	5
28	C6070.25.00	DC OUT 12V SOCKET		NR	1
28a	C6070.25.10	SMALL DC OUT PLUG	Optional	NR	1
29	C4200.12.01	RELAY SUPPORT		NR	1
30	C4260.02.06	FAN CASING		NR	1
31	C0191.01.64	BULB NUT 1/2	1/2"	NR	1



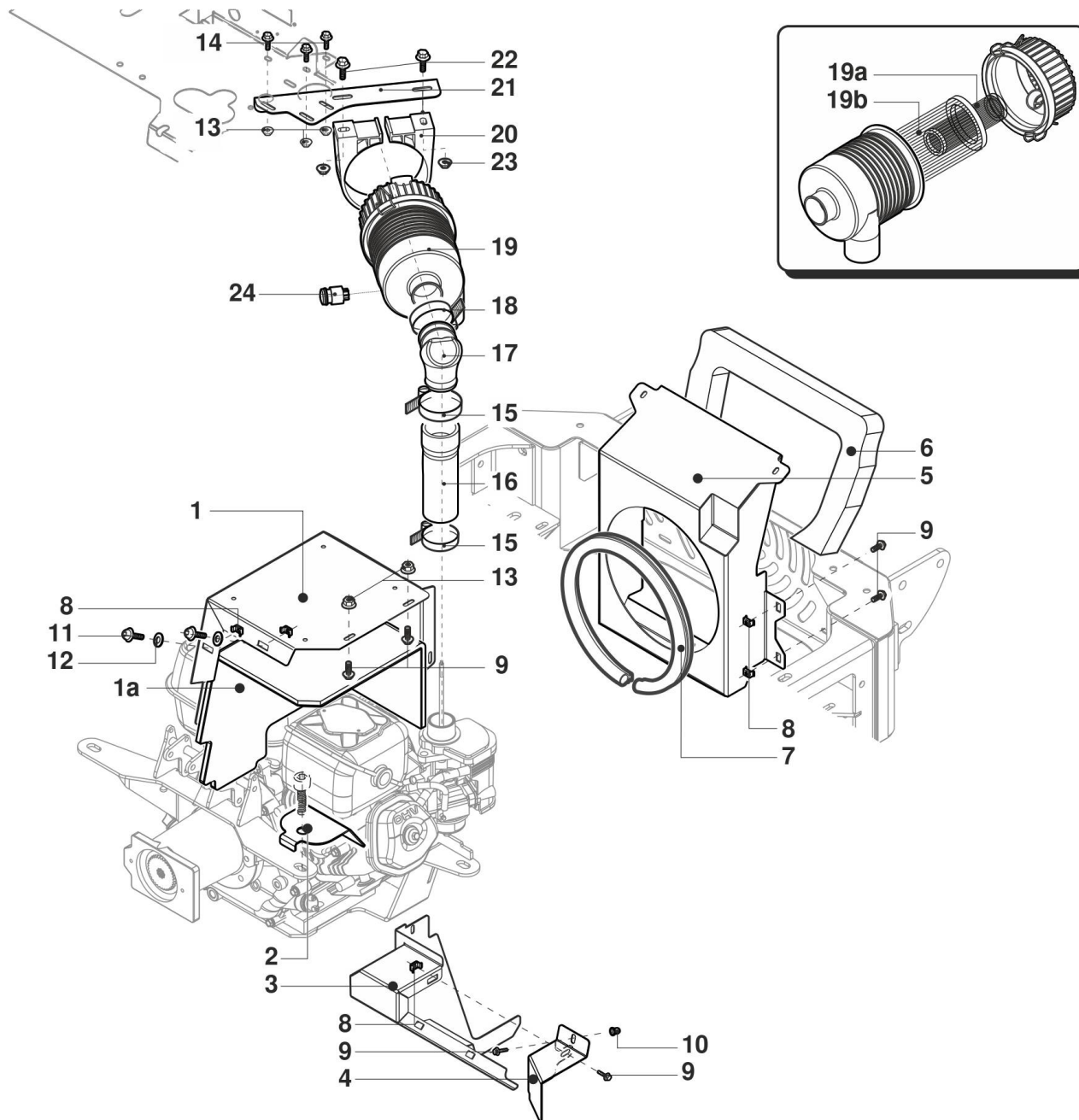
CRD.16.021.0

#	Code	Description	Specification	UM	Qty
1	C4260.07.01	CARTERINO		NR	1
1a	C4210.26.10	COVERING		NR	1
2	C4260.07.06	CARTERINO		NR	1
3	C4260.07.04	CARTERINO		NR	1
4	C4260.07.05	CARTERINO		NR	1
5	C4210.30.14	GX 390 CONVEYOR	vers. Honda	NR	1
6	C4260.03.81	SPONGE GASKET WITH ADHESIVE		NR	1
7	C0096.82.02	GASKET		NR	1
8	C0191.01.52	NUT IN CAGE	M6-2,5	NR	10
9	C2087	FLANGED SCREW 6X16	M6x16	NR	11
10	C2063	INSERT	M6	NR	2
12	C0192.01.06	FLAT WASHER M6	M6	NR	2
13	C2030.01.00	NUT	M6	NR	2



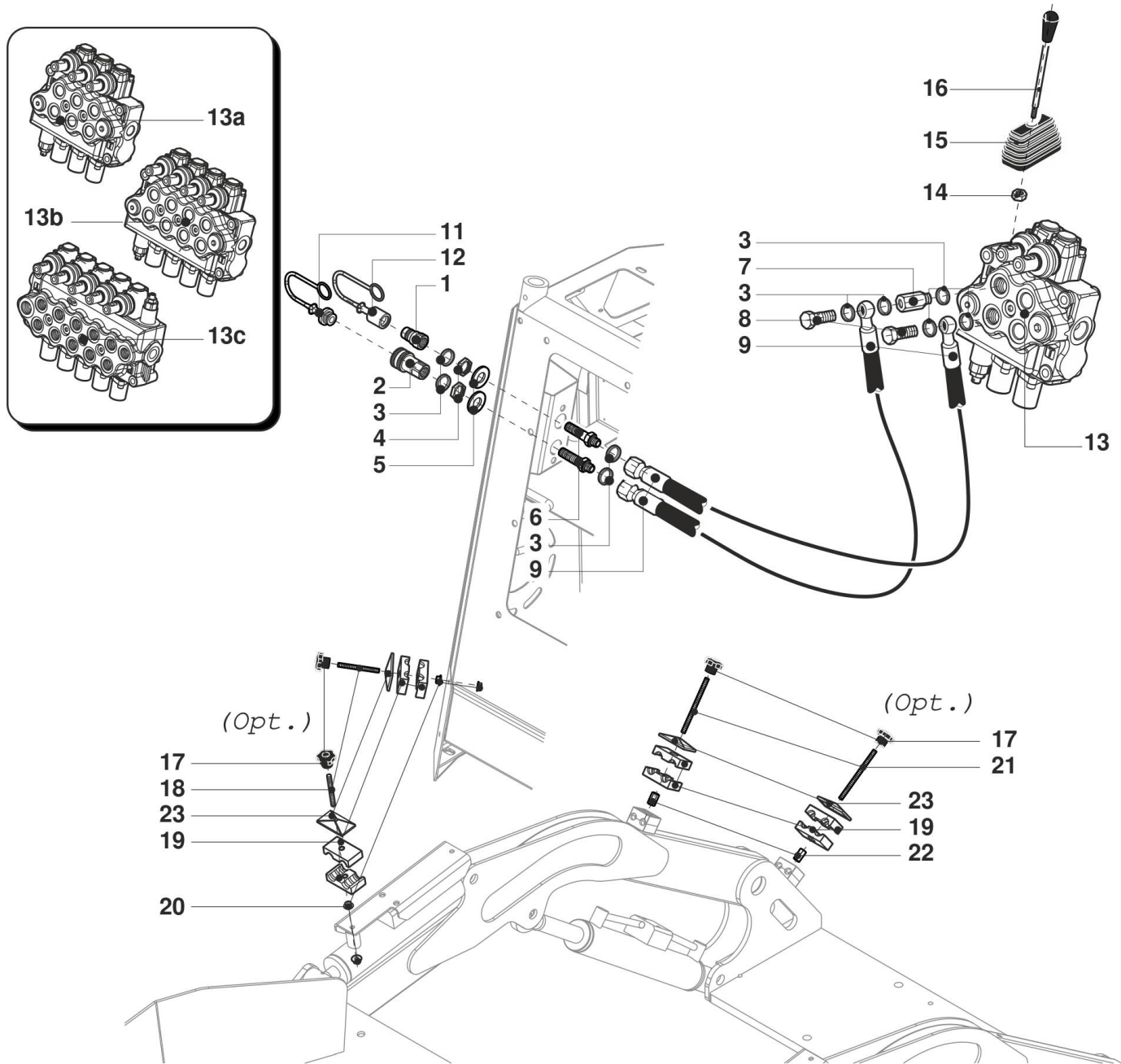
CRD.16.021.1

#	Code	Description	Specification	UM	Qty
1	C4260.07.01	CARTERINO		NR	1
1a	C4210.26.10	COVERING		NR	1
2	C4260.07.06	CARTERINO		NR	1
3	C4260.07.04	CARTERINO		NR	1
4	C4260.07.15	HONDA REAR DEFLECTOR		NR	1
5	C4210.30.14	GX 390 CONVEYOR	vers. Honda	NR	1
6	C4260.03.81	SPONGE GASKET WITH ADHESIVE		NR	1
7	C0096.82.02	GASKET		NR	1
8	C0191.01.52	NUT IN CAGE	M6-2,5	NR	10
9	C0190.32.02	PIN	M6x16	NR	11
10	C2063	INSERT	M6	NR	2
11	C0190.52.04	LIVES	M6x20	NR	2
12	C0192.01.06	FLAT WASHER M6	M6	NR	2
13	C2030.01.00	NUT	M6	NR	2
14	C1128.FA	AIR FILTER	Honda GX390	NR	1
15	C4210.35.00	AIR FILTER KIT	Motore Honda GX390	NR	1
15a	C1127.85.01	CABLE TIE	Ø 32-50	NR	2
15b	C0096.20.61	SLEEVE	Ø40x150	NR	1
15c	C7210.01.06	RUBBER CURVE KIT 4 DIMENSIONS	4"	NR	1
15d	C1127.94.01	CABLE TIE	Ø 45-60	NR	1
15e	C7210.01.00	PLASTIC FILTER C85	CPT	NR	1
15f	C7210.01.05	PLASTIC COLLAR C85		NR	1
15g	C4260.01.22	SUPPORT		NR	1
15h	C0190.33.04	LIVES	M8x30	NR	2
15i	C2092	NUT	M8	NR	2
15l	C2030.01.00	NUT	M6	NR	3
15m	C7210.01.08	VISI MECHANICAL INDICATOR.		NR	1



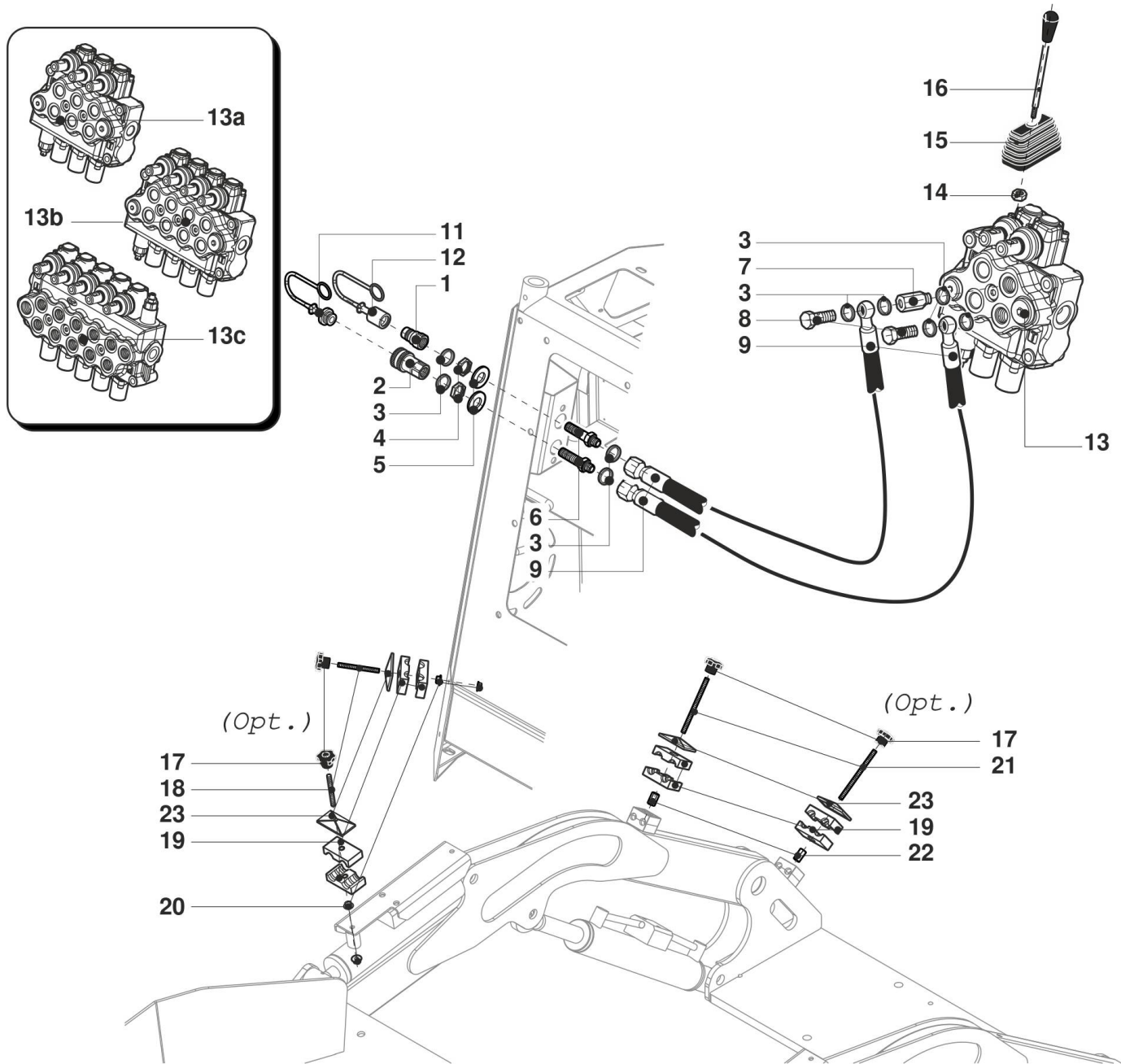
CRD.16.021.2

#	Code	Description	Specification	UM	Qty
1	C4260.07.01	CARTERINO		NR	1
1a	C4210.26.10	COVERING		NR	1
2	C4260.07.06	CARTERINO		NR	1
3	C4260.07.04	CARTERINO		NR	1
4	C4260.07.15	HONDA REAR DEFLECTOR		NR	1
5	C4210.30.14	GX 390 CONVEYOR	vers. Honda	NR	1
6	C4260.03.81	SPONGE GASKET WITH ADHESIVE		NR	1
7	C0096.82.02	GASKET		NR	1
8	C0191.01.52	NUT IN CAGE	M6-2,5	NR	10
9	C0190.32.02	PIN	M6x16	NR	11
10	C2063	INSERT	M6	NR	2
11	C0190.52.04	LIVES	M6x20	NR	1
12	C0192.01.06	FLAT WASHER M6	M6	NR	2
13	C2030.01.00	NUT	M6	NR	2
14	C0190.32.03	LIVES	M6x20	NR	3
15	C1127.85.01	CABLE TIE	Ø 32-50	NR	2
16	C0096.20.61	SLEEVE	Ø40x150	NR	1
17	C7210.01.06	RUBBER CURVE KIT 4 DIMENSIONS	4"	NR	1
18	C1127.94.01	CABLE TIE	Ø 45-60	NR	1
19	C7210.01.00	PLASTIC FILTER C85	CPT	NR	1
19a	C7210.01.03	SAFETY CARTRIDGE		NR	1
19b	C7210.01.02	PRIMARY CARTRIDGE		NR	1
20	C7210.01.05	PLASTIC COLLAR C85		NR	1
21	C4260.01.22	SUPPORT		NR	1
22	C0190.33.04	LIVES	M8x30	NR	2
23	C2092	NUT	M8	NR	2
24	C7210.01.08	VISI MECHANICAL INDICATOR.		NR	1



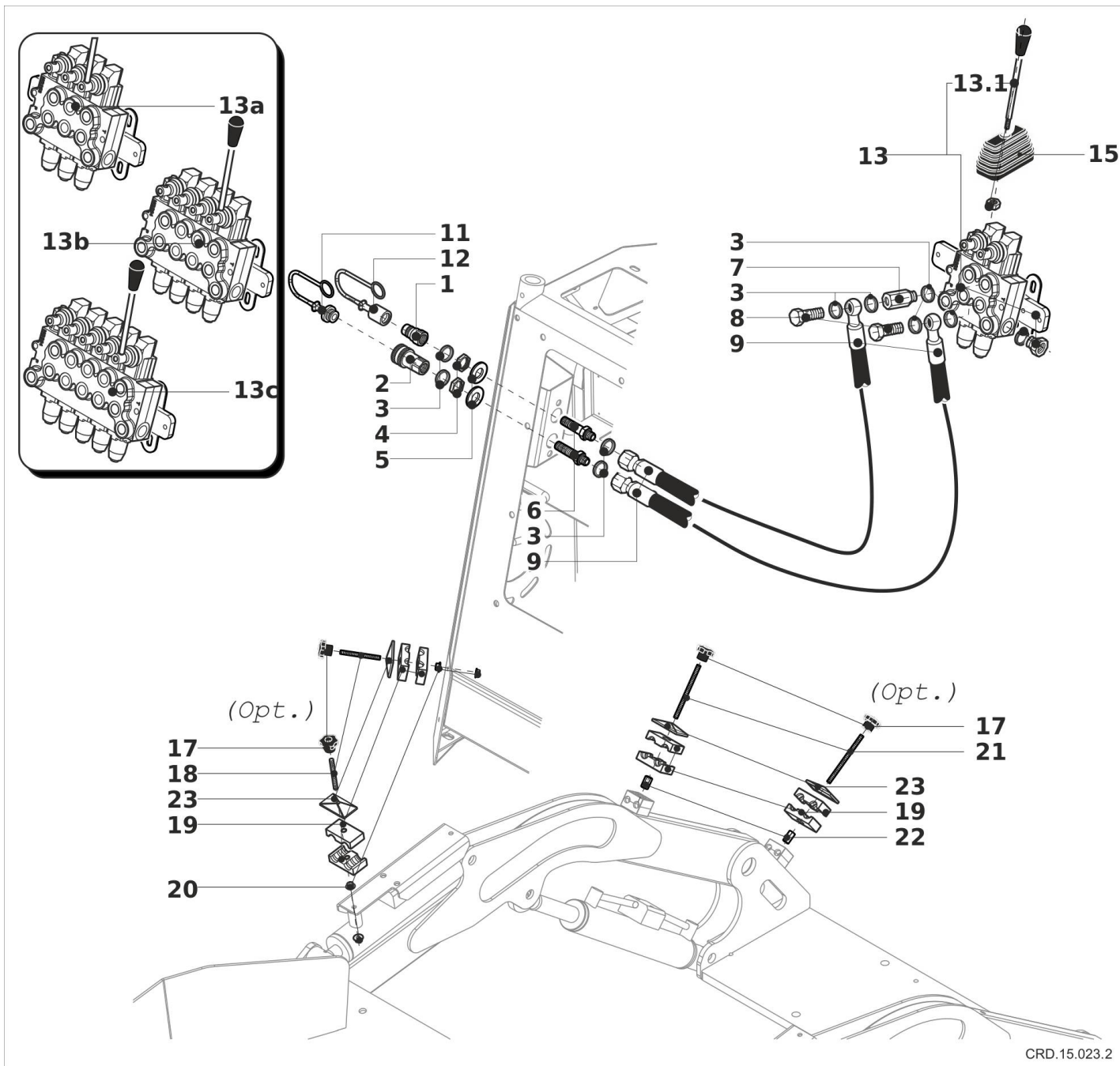
CRD.15.023.0

#	Code	Description	Specification	UM	Qty
1	C1117.00.03	M.BIR GRAFT	M-BIR 3/8 BSP	NR	1
2	C1117.00.02	GRAFTING F.BIR	F-BIR 3/8 BSP	NR	1
3	C0020.06.03	BOND WASHER 3/8	3/8"	NR	9
4	C0191.01.63	NUT	3/8"	NR	2
5	C2008	WASHER	M16	NR	2
6	C0020.15.03	BULKHEAD NIPLES 3/8	3/8"	NR	2
7	C0020.16.13	FITTING	3/8"	NR	1
8	C0020.07.03	DRILLED BOLT	3/8"	NR	2
9	C4220.10.56	HYDRAULIC OUTLETS PIPE	FD 3/8" - Occhio 3/8"...	NR	2
11	C1117.00.22	CAP FOR ANV38 M	M 3/8	NR	1
12	C1117.00.23	CAP FOR ANV38 F	F 3/8	NR	1
13	C4220.02.11	DISTRIBUTOR 1 1 LEVERS	Versione RI, Power	NR	1
13a	C4220.02.12	DISTRIBUTOR 2 1 LEVER	Versione AC, HiTIP, RI...	NR	1
13b	C4220.02.13	DISTRIBUTOR 3 1 LEVER	Versione ACW, Power+	NR	1
13c	C4220.02.14	DISTRIBUTOR	Versione HIACW, HiTip+	NR	1
14	C2032	NUT	M10	NR	1
15	C1120.00.02	HEADSET 1ST GEN.	Ø10	NR	1
16	C4220.02.07	ROD 10X200	M10x200	NR	1
17	C1052.20.26	6-LOBE KNOB WITH PASS-THROUGH THREADED BUSH	M6	NR	4
18	C1064.02.60	PRISONER	M6x60	NR	2
19	C0022.20.12	DOUBLE COLLAR D12	Ø12	NR	8
20	C2030.01.00	NUT	M6	NR	4
21	C1064.02.90	PRISONER	M6x90	NR	2
22	C0020.39.63	COLUMN	M6xh20 F-F	NR	2
23	C0022.20.51	HOSE STOPPING PLATE D-10-12	Ø10-Ø12	NR	4



CRD.15.023.1

#	Code	Description	Specification	UM	Qty
1	C1117.00.03	M.BIR GRAFT	M-BIR 3/8 BSP	NR	1
2	C1117.00.02	GRAFTING F.BIR	F-BIR 3/8 BSP	NR	1
3	C0020.06.03	BOND WASHER 3/8	3/8"	NR	9
4	C0191.01.63	NUT	3/8"	NR	2
5	C2008	WASHER	M16	NR	2
6	C0020.15.03	BULKHEAD NIPLES 3/8	3/8"	NR	2
7	C0020.16.13	FITTING	3/8"	NR	1
8	C0020.07.03	DRILLED BOLT	3/8"	NR	2
9	C4220.10.56	HYDRAULIC OUTLETS PIPE	FD 3/8" - Occhio 3/8"...	NR	2
11	C1117.00.22	CAP FOR ANV38 M	M 3/8	NR	1
12	C1117.00.23	CAP FOR ANV38 F	F 3/8	NR	1
13	C4220.02.31	1+1 LEVERS DISTRIBUTOR	Versione RI, Power w/P...	NR	1
13a	C4220.02.32	2+1 LEVERS DISTRIBUTOR	Versione AC, HiTIP, RI...	NR	1
13b	C4220.02.33	DISTRIBUTOR 4 S	Versione ACW, Power+ w...	NR	1
13c	C4220.02.34	4+1 LEVERS DISTRIBUTOR	Versione HIACW, HiTip+...	NR	1
14	C2032	NUT	M10	NR	1
15	C1120.00.02	HEADSET 1ST GEN.	Ø10	NR	1
16	C4220.02.07	ROD 10X200	M10x200	NR	1
17	C1052.20.26	6-LOBE KNOB WITH PASS-THROUGH THREADED BUSH	M6	NR	4
18	C1064.02.60	PRISONER	M6x60	NR	2
19	C0022.20.12	DOUBLE COLLAR D12	Ø12	NR	8
20	C2030.01.00	NUT	M6	NR	4
21	C1064.02.90	PRISONER	M6x90	NR	2
22	C0020.39.63	COLUMN	M6xh20 F-F	NR	2
23	C0022.20.51	HOSE STOPPING PLATE D-10-12	Ø10-Ø12	NR	4



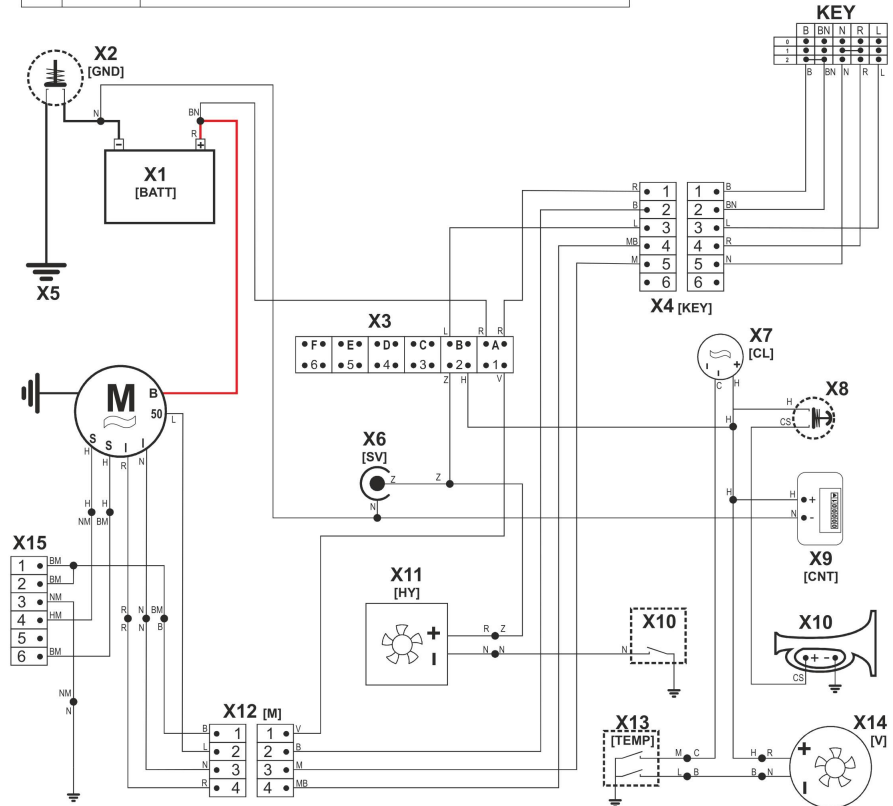
#	Code	Description	Specification	UM	Qty
1	C1117.00.03	M.BIR GRAFT	M-BIR 3/8 BSP	NR	1
2	C1117.00.02	GRAFTING F.BIR	F-BIR 3/8 BSP	NR	1
3	C0020.06.03	BOND WASHER 3/8	3/8"	NR	9
4	C0191.01.63	NUT	3/8"	NR	2
5	C2008	WASHER	M16	NR	2
6	C0020.15.03	BULKHEAD NIPLES 3/8	3/8"	NR	2
7	C0020.16.13	FITTING	3/8"	NR	1
8	C0020.07.03	DRILLED BOLT	3/8"	NR	2
9	C4220.10.56	HYDRAULIC OUTLETS PIPE	FD 3/8" - Occhio 3/8"...	NR	2
11	C1117.00.22	CAP FOR ANV38 M	M 3/8	NR	1
12	C1117.00.23	CAP FOR ANV38 F	F 3/8	NR	1
13	C4220.02.31	1+1 LEVERS DISTRIBUTOR	Versione RI, Power w/P...	NR	1
13.1	C4220.02.36	C4220.02.36	M10x175	NR	1
13a	C4220.02.32	2+1 LEVERS DISTRIBUTOR	Versione AC, HiTIP, RI...	NR	1
13b	C4220.02.33	DISTRIBUTOR 4 S	Versione ACW, Power+ w...	NR	1
13c	C4220.02.34	4+1 LEVERS DISTRIBUTOR	Versione HIACW, HiTip+...	NR	1
15	C1120.00.03	HEADPHONE C85-C60-C55 NEW TYPE	Ø10x12	NR	1
17	C1052.20.26	6-LOBE KNOB WITH PASS-THROUGH THREADED BUSH	M6	NR	4
18	C1064.02.60	PRISONER	M6x60	NR	2
19	C0022.20.12	DOUBLE COLLAR D12	Ø12	NR	8
20	C2030.01.00	NUT	M6	NR	4
21	C1064.02.90	PRISONER	M6x90	NR	2
22	C0020.39.63	COLUMN	M6xh20 F-F	NR	2
23	C0022.20.51	HOSE STOPPING PLATE D-10-12	Ø10-Ø12	NR	4

Creato il: 10/07/2012 | Salvato il: 20/11/2014 17:43:21
 Disegnatore: Ing. Francesco Salurso
 Progettista: Ing. Francesco Salurso
 Controllato da:
 Note:
 Tolleranze generali di lavorazione: ISO2768-mK
 classe di tolleranza secondo UNI-EN22768: media
 Le informazioni contenute in questo disegno sono proprietà di CORMIDI s.r.l.
 La riproduzione anche parziale è proibita ed è punibile a norma di legge
 rev. 1



Via Fonte 342 ufficio.produzione@cormidi.com
 Roccasaspide (SA) 0828 943 688 int 212

Componente: STE.14.002.0
 Descrizione:
 Impianto elettrico C85H (Honda)
 SIZE: A3 | Disegno n°: STE.14.002.0 | REV: 0
 SCALE: 1:1 | WEIGHT: | pag. 1 di 1
K:\Disegni\Produzione\Impianti elettrici\X05-05-

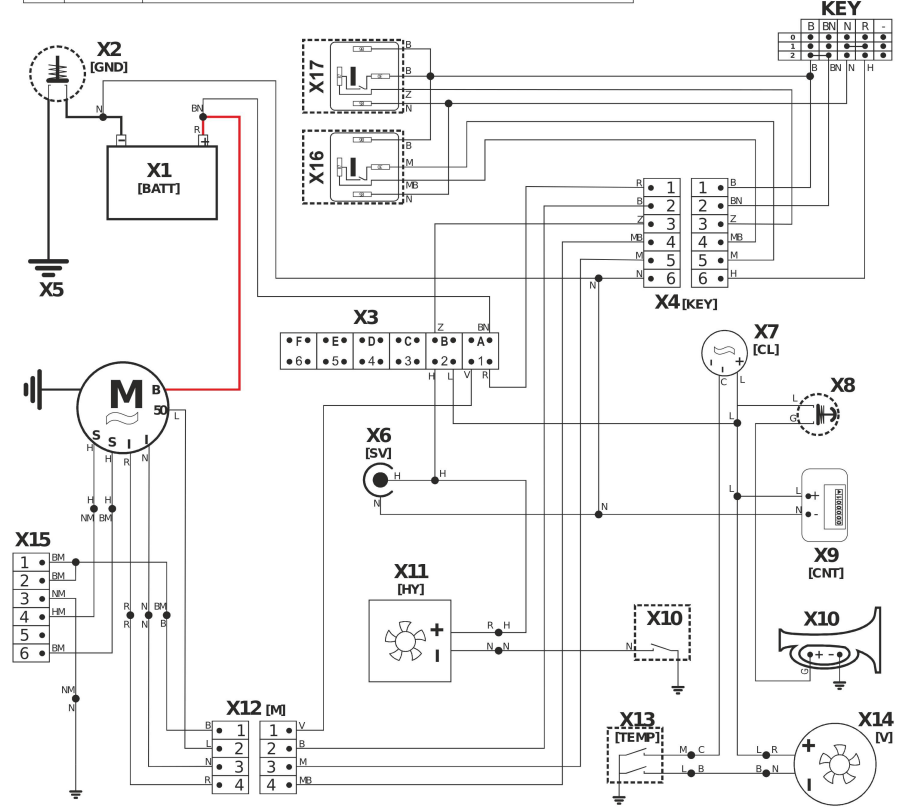


LEGENDA / Legend

X1	Batteria Battery	X9	Contaore Hour-Meter	B	Motorino av via mento Starter Motor
X2	Staccabatteria Battery Cut-off Switch	X10	Pressostato 1 via One Way Pressure Switch	50	Relè Motorino av via mento Starter Motor Relay
X3	Scatola Fusibili Fuse Box	X11	Ventola Radiatore Cooling Fan	I	Bobina Ignition Module
X4	Pres a Interfaccia Quadro Av via mento Key Switch Connection Plug	X12	Pres a Motore Engine Plug	S	Statore Stator
X5	Massa [GND] Ground [GND]	X13	Pressostato 2 vie Two Ways Pressure Switch		
X6	Pres a Servizi DC-OUT Socket	X14	Ventola Vano Motore Engine Compartment Fan		
X7	Cicalino Buzzer	X15	Raddrizzatore Tensione Rectifier		
X8	Pulsante Clacson Horn Button	KEY	Commutatore a Chiave Key Switch		

#	Code	Description	Specification	UM	Qty
---	------	-------------	---------------	----	-----

Creato il: 10/07/2012	Salvato il: 14/09/2015 11:41:33	CORMIDI	Componente: STE.14.002.1
Disegnatore: Ing. Francesco Salurso	Progettista: Ing. Francesco Salurso		Descrizione: Impianto elettrico C85H (Honda)
Controllato da:			SIZE: A3
Note: Tolleranze generali di lavorazione: ISO2768-mK classe di tolleranza secondo UNI-EN22768: media Le informazioni contenute in questo disegno sono proprietà di CORMIDI s.r.l. La riproduzione anche parziale è proibita ed è punibile a norma di legge.		Via Fonte 342 Roccaspidice (SA) 0828 943 688 int.212 ufficio.produzione@cormidi.com	SCALE: 1:1 WEIGHT: pag. 1 di 1 <small>K:\Disegni\Produzione\Impianti elettrici\05-00</small>
rev. 1	14/09/2015	Inserito impianto servizi c/relè	



LEGENDA / Legend			
X1	Batteria Battery	X17	Relè Servizi Services Relay
X2	Staccabatteria Battery Cutoff Switch	KEY	Commutatore a Chiave Key Switch
X3	Scatola Fusibili Fuse Box	B	Motorino avviamento Starter Motor
X4	Preso Interfaccia Quadro Avviamento Key Switch Connection Plug	50	Relè Motorino avviamento Starter Motor Relay
X5	Massa [GND] Ground [GND]	I	Bobina Ignition Module
X6	Preso Servizi DC-OUT Socket	S	Statore Stator
X7	Cicalino Buzzer		
X8	Pulsante Clacson Horn Button		
X9	Contatore Hour-Meter		
X10	Pressostato 1 via One Way Pressure Switch		
X11	Ventola Radiatore Cooling Fan		
X12	Preso Motore Engine Plug		
X13	Pressostato 2 vie Two Ways Pressure Switch		
X14	Ventola Vano Motore Engine Compartment Fan		
X15	Cicalino Rectifier		
X16	Relè Bobina Ignition Relay		



VALID FROM S/N CRM1385ZCF0P03461 TO S/N CRM1385ZKJ0E36047

#	Code	Description	Specification	UM	Qty
---	------	-------------	---------------	----	-----



VALID FROM S/N CRM1385ZCF0P03461 TO S/N CRM1385ZKJ0E36047

Creato il: 10/07/2012 | Salvato il: 26/11/2018 14:13:11
 Disegnatore: Ing. Francesco Salurso
 Progettista: Ing. Francesco Salurso
 Controllato da:

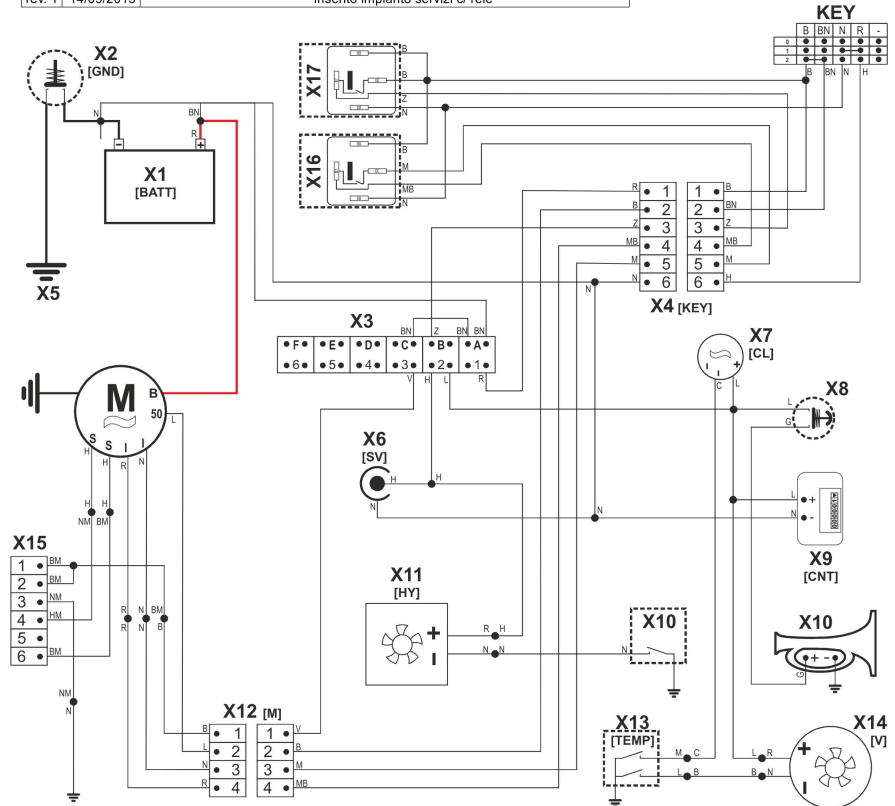


Componente: STE.14.002.2
 Descrizione: Impianto elettrico C85H (Honda)
 SIZE: A3 | Disegno n°: STE.14.002.2 | REV: 2
 SCALE: 1:1 | WEIGHT: | pag. 1 di 1
 K:\Disegni\Produzione\Impianti\eletri\X05-05-

Note:
 Tolleranze generali di lavorazione: ISO2768-mK
 classe di tolleranza secondo UNI-EN22768; media
 Le informazioni contenute in questo disegno sono proprietà di CORMIDI s.r.l.
 La riproduzione anche parziale è proibita ed è punibile a norma di legge

Via Fonte 342 | ufficio.produzione@cormidi.com
 Roccaspidice (SA) | 0828 943 688 int 212

rev. 2 | 26/11/2018 | Inserito 3° fusibile
 rev. 1 | 14/09/2015 | Inserito impianto servizi c/ relè



LEGENDA / Legend					
X1	Batteria Battery	X9	Contaore Hour-Meter	X17	Relè Servizi Services Relay
X2	Staccabatteria Battery Cut-off Switch	X10	Pressostato 1 via One Way Pressure Switch	KEY	Commutatore a Chiave Key Switch
X3	Scatola Fusibili Fuse Box	X11	Ventola Radiatore Cooling Fan	B	Motorino avviamento Starter Motor
X4	Presca Interfaccia Quadro Avviamento Key Switch Connection Plug	X12	Presca Motore Engine Plug	50	Relè Motorino avviamento Starter Motor Relay
X5	Massa [GND] Ground [GND]	X13	Pressostato 2 vie Two Ways Pressure Switch	I	Bobina Ignition Module
X6	Presca Servizi DC-OUT Socket	X14	Ventola Vano Motore Engine Compartment Fan	S	Statore Stator
X7	Cicalino Buzzer	X15	Raddrizzatore Tensione Rectifier		
X8	Pulsante Clacson Horn Button	X16	Relè Bobina Ignition Relay		

#	Code	Description	Specification	UM	Qty
---	------	-------------	---------------	----	-----



VALID FROM S/N CRM1385UHJ0E36322

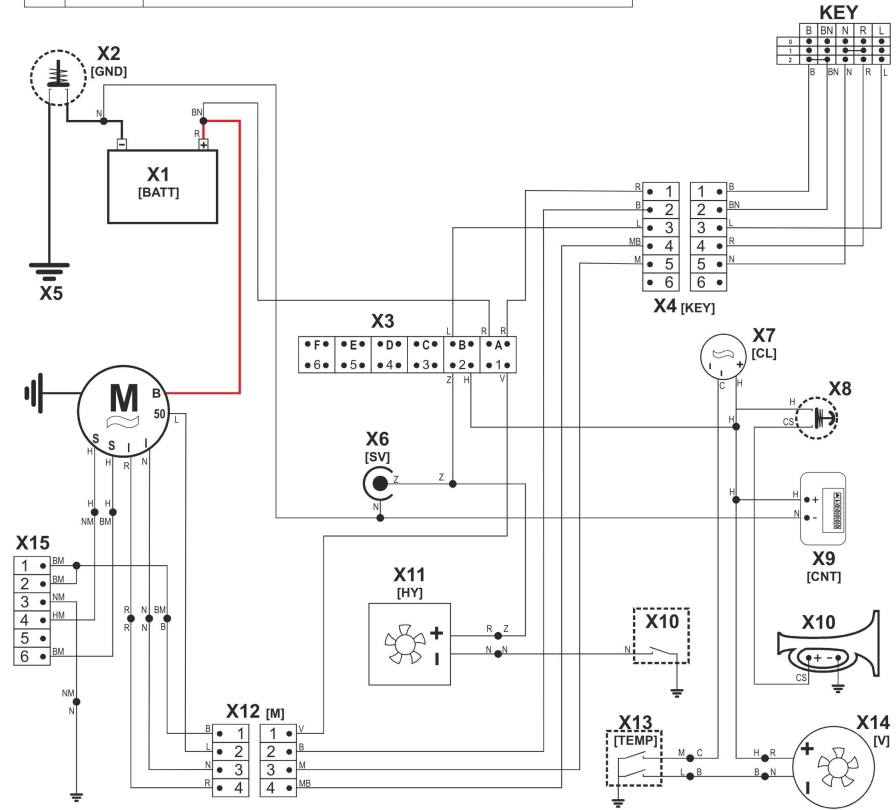
STE_14_002_2_EN
102/108

Creato il: 10/07/2012 | Salvato il: 20/11/2014 17:43:21
 Disegnatore: Ing. Francesco Salurso
 Progettista: Ing. Francesco Salurso
 Controllato da:
 Note:
 Tolleranze generali di lavorazione: ISO2768-mk
 classe di tolleranza secondo UNI-EN22768: media
 Le informazioni contenute in questo disegno sono proprietà di CORMIDI s.r.l.
 La riproduzione anche parziale è proibita ed è punibile a norma di legge
 rev. 1



Via Fonte 342 ufficio.produzione@cormidi.com
 Roccasaspide (SA) 0828 943 688 int 212

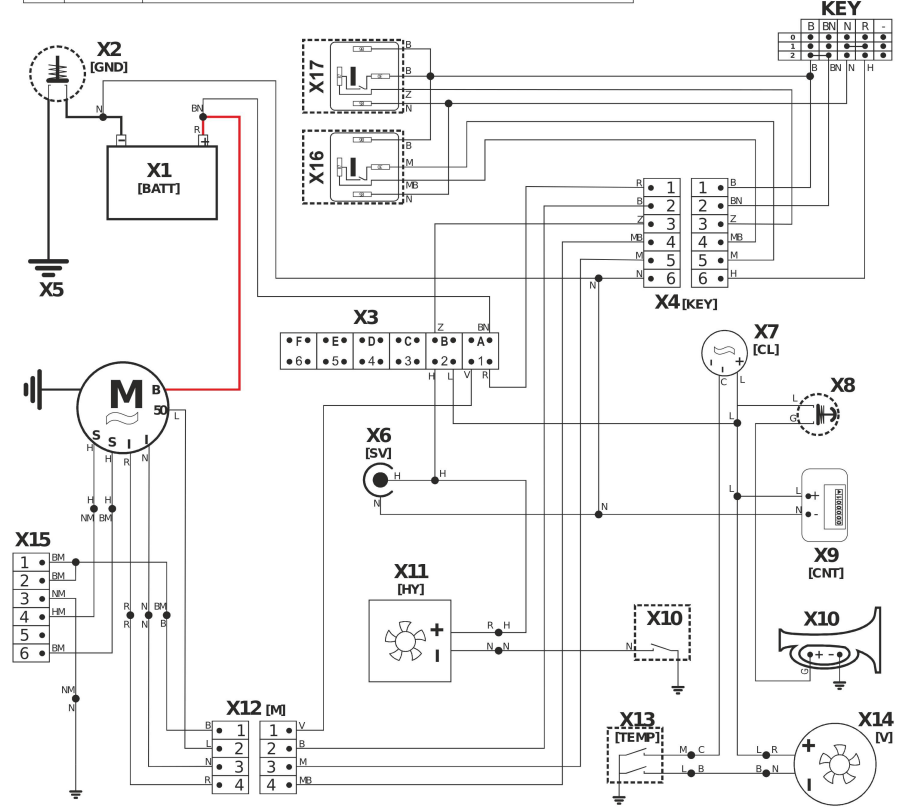
Componente: STE.14.002.0
 Descrizione:
 Impianto elettrico C85H (Honda)
 SIZE: A3 | Disegno n°: STE.14.002.0 | REV: 0
 SCALE: 1:1 | WEIGHT: | pag. 1 di 1
K:\Disegni\Produttori\Impianti elettrici\X05-05-



LEGENDA / Legend			
X1	Batteria Battery	X9	Contaore Hour-Meter
X2	Staccabatteria Battery Cut-off Switch	X10	Pressostato 1 via One Way Pressure Switch
X3	Scatola Fusibili Fuse Box	X11	Ventola Radiatore Cooling Fan
X4	Presa Interfaccia Quadro Avviamento Key Switch Connection Plug	X12	Presa Motore Engine Plug
X5	Massa [GND] Ground [GND]	X13	Pressostato 2 vie Two Ways Pressure Switch
X6	Presa Servizi DC-OUT Socket	X14	Ventola Vano Motore Engine Compartment Fan
X7	Cicalino Buzzer	X15	Raddrizzatore Tensione Rectifier
X8	Pulsante Clacson Horn Button	KEY	Commutatore a Chiave Key Switch
		B	Motobino av viaimento Starter Motor
		50	Relè Motobino av viaimento Starter Motor Relay
		I	Bobina Ignition Module
		S	Statore Stator

#	Code	Description	Specification	UM	Qty
---	------	-------------	---------------	----	-----

Creato il: 10/07/2012	Salvato il: 14/09/2015 11:41:33	CORMIDI	Componente: STE.14.002.1
Disegnatore: <i>Ing. Francesco Salurso</i>			Descrizione: Impianto elettrico C85H (Honda)
Progettista: <i>Ing. Francesco Salurso</i>			SIZE: A3 Disegno n°: STE.14.002.1 REV: 1
Controllato da:			SCALE: 1:1 WEIGHT: pag. 1 di 1
Note: Tolleranze generali di lavorazione: ISO2768-mK classe di tolleranza secondo UNI-EN22768: media Le informazioni contenute in questo disegno sono proprietà di CORMIDI s.r.l. La riproduzione anche parziale è proibita ed è punibile a norma di legge.		Via Fonte 342 ufficio.produzione@cormidi.com Roccadaspide (SA) 0828 943 688 int.212	K:\Disegni\Produzione\Impianti elettrici\05-00
rev. 1 14/09/2015	Inserito impianto servizi c/relè		



LEGENDA / Legend			
X1	Batteria Battery	X17	Relè Servizi Services Relay
X2	Staccabatteria Battery Cut-off Switch	KEY	Commutatore a Chiave Key Switch
X3	Scatola Fusibili Fuse Box	B	Motorino avviamento Starter Motor
X4	Presa Interfaccia Quadro Avviamento Key Switch Connection Plug	50	Relè Motorino avviamento Starter Motor Relay
X5	Massa [GND] Ground [GND]	I	Bobina Ignition Module
X6	Presa Servizi DC-OUT Socket	S	Statore Stator
X7	Cicalino Buzzer		
X8	Pulsante Clacson Horn Button		
X9	Contatore Hour-Meter		
X10	Pressostato 1 via One Way Pressure Switch		
X11	Ventola Radiatore Cooling Fan		
X12	Presa Motore Engine Plug		
X13	Pressostato 2 vie Two Ways Pressure Switch		
X14	Ventola Vano Motore Engine Compartment Fan		
X15	Raddrizzatore Tensione Rectifier		
X16	Relè Bobina Ignition Relay		



VALIDO DA MATR. CRM1385ZCF0P03461 A MATR. CRM1385ZKJ0E36047

#	Code	Description	Specification	UM	Qty
---	------	-------------	---------------	----	-----



VALIDO DA MATR. CRM1385ZCF0P03461 A MATR. CRM1385ZKJ0E36047

Creato il: 10/07/2012 | Salvato il: 26/11/2018 14:13:11
 Disegnatore: Ing. Francesco Salurso
 Progettista: Ing. Francesco Salurso
 Controllato da:

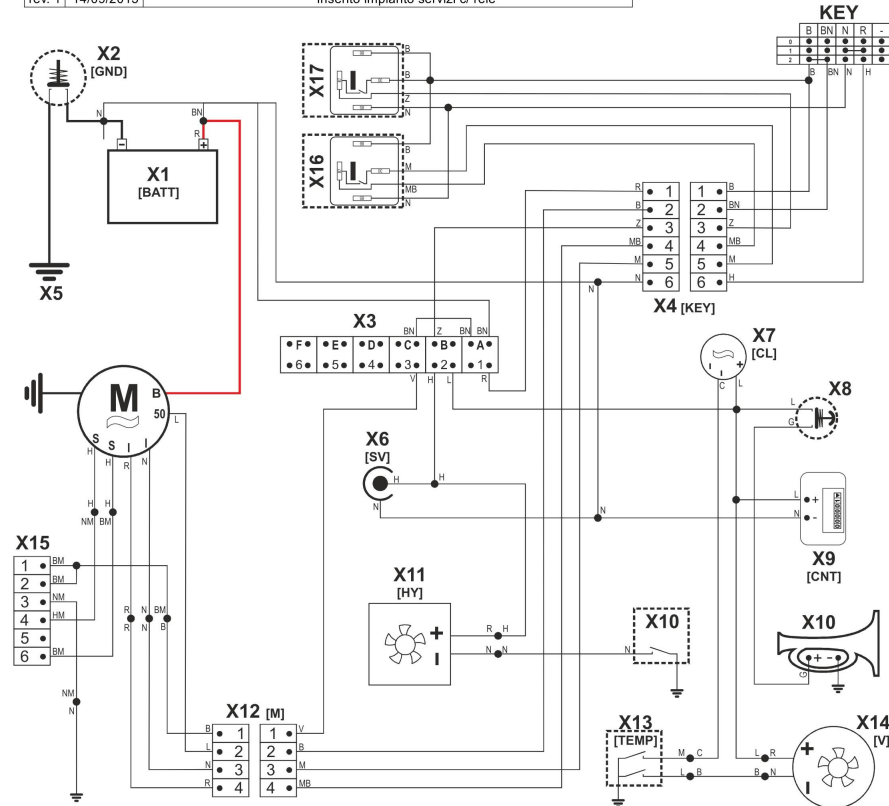


Componente: STE.14.002.2
 Descrizione: Impianto elettrico C85H (Honda)
 SIZE: A3 | Disegno n°: STE.14.002.2 | REV: 2
 SCALE: 1:1 | WEIGHT: | pag. 1 di 1
 K:\Disegni\Produttori\Impianti elettrici\X05-05-

Note:
 Tolleranze generali di lavorazione: ISO2768-mK
 classe di tolleranza secondo UNI-EN22768: media
 Le informazioni contenute in questo disegno sono proprietà di CORMIDI s.r.l.
 La riproduzione anche parziale è proibita ed è punibile a norma di legge

Via Fonte 342 | ufficio.produzione@cormidi.com
 Roccadaspide (SA) | 0828 943 688 int 212

rev. 2 | 26/11/2018 | Inserito 3° fusibile
 rev. 1 | 14/09/2015 | Inserito impianto servizi c/ relè



LEGENDA / Legend					
X1	Batteria Battery	X9	Contaore Hour-Meter	X17	Relè Servizi Services Relay
X2	Staccabatteria Battery Cut-off Switch	X10	Pressostato 1 via One Way Pressure Switch	KEY	Commutatore a Chiave Key Switch
X3	Scatola Fusibili Fuse Box	X11	Ventola Radiatore Cooling Fan	B	Motorino avviamento Starter Motor
X4	Presca Interfaccia Quadro Avviamento Key Switch Connection Plug	X12	Presca Motore Engine Plug	50	Relè Motorino avviamento Starter Motor Relay
X5	Massa [GND] Ground [GND]	X13	Pressostato 2 vie Two Ways Pressure Switch	I	Bobina Ignition Module
X6	Presca Servizi DC-OUT Socket	X14	Ventola Vano Motore Engine Compartment Fan	S	Statore Stator
X7	Cicalino Buzzer	X15	Raddrizzatore Tensione Rectifier		
X8	Pulsante Clacson Horn Button	X16	Relè Bobina Ignition Relay		

#	Code	Description	Specification	UM	Qty
---	------	-------------	---------------	----	-----